

10 060 780

• rosace 78 x 78 mm



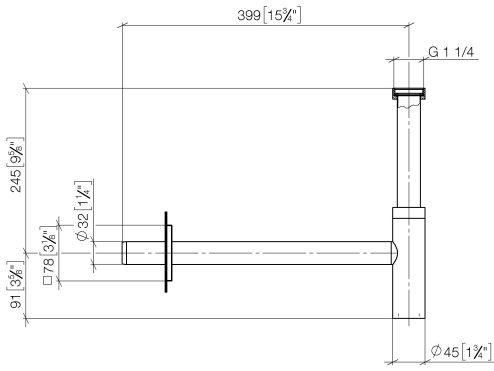
S'adapte aux gammes suivantes : IMO,
MEM, CL.1, CYO

	Champagne (Or 22cts)	10 060 780-47
	Chrome	10 060 780-00
	Platine brossé	10 060 780-06
	Platine	10 060 780-08
	Dark Chrome	10 060 780-19
	Laiton brossé (Or 23cts)	10 060 780-28
	Noir mat	10 060 780-33
	Champagne brossé (Or 22cts)	10 060 780-46
	Chrome brossé	10 060 780-93
	Dark Platinum brossé	10 060 780-99

Siphon 1 1/4" - Champagne (Or 22cts)

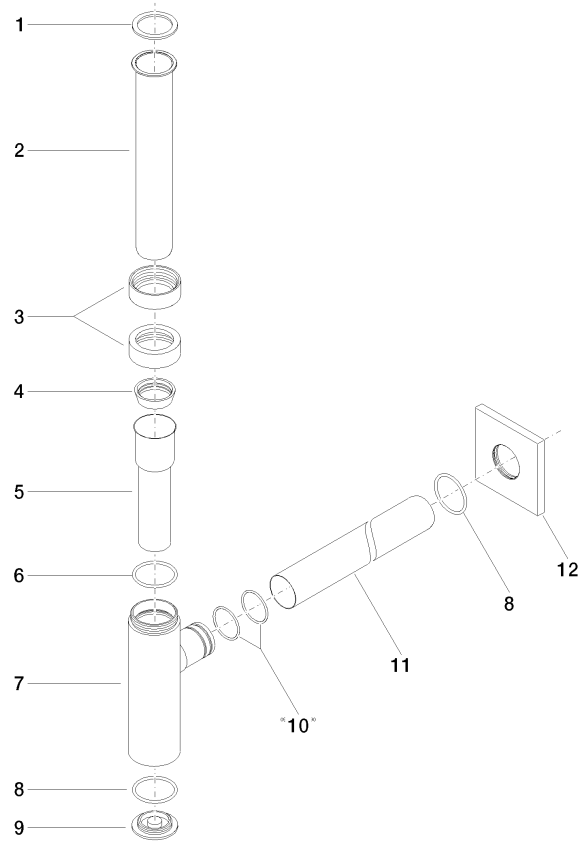
10 060 780

mm [inches]



10 060 780

Les pièces pour les autres finitions peuvent être trouvées ici : [Chrome](#)





Siphon 1 1/4" - Champagne (Or 22cts)

IMO

10 060 780

Liste des pièces de rechange

N°	Article Numéro	Désignation	Fréquence de montage	Délai de livraison
	09 14 20 060 90	joint	15	2