

Garniture d'écoulement et de trop-plein. Commande électrique - Nickel

10 410 003



- bonde d'évacuation électrique 3 ½" (TouchFlow)
- touche intégrée dans le trop-plein
- trop-plein masqué
- filtre

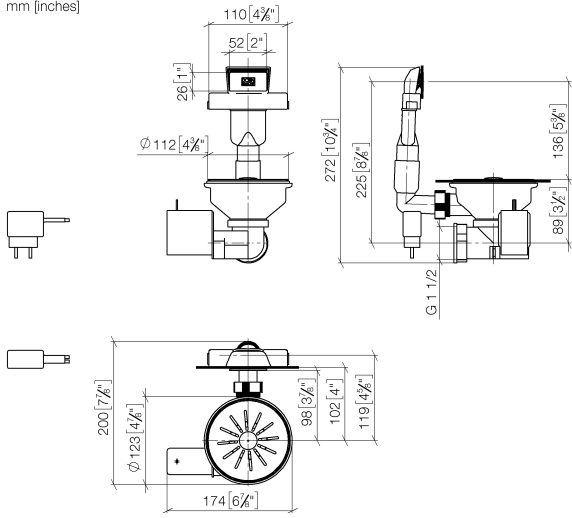
Ne convient qu'en combinaison avec un évier en acier inoxydable poli.

Adaptateur de prise nécessaire pour passer d'un connecteur UE à 2 broches à un connecteur RU à 3 broches

Garniture d'écoulement et de trop-plein. Commande électrique - Nickel

10 410 003

mm [inches]

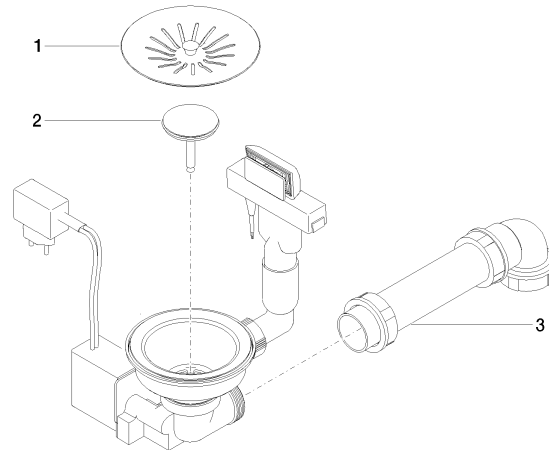


Garniture d'écoulement et de trop-plein. Commande électrique - Nickel

10 410 003

Version du produit jusqu'à 4/30/2020

Version du produit de 4/30/2020





Garniture d'écoulement et de trop-plein. Commande électrique - Nickel

10 410 003

Liste des pièces de rechange

Version du produit jusqu'à 4/30/2020

Version du produit de 4/30/2020

N°	Article Numéro	Désignation	Fréquence de montage	Délai de livraison
	90 11 01 201 06-85	recouvrement	3	60