

**Platine de commande pour réservoir de chasse d'eau à encastrer de la société
Geberit rond - Chrome**

IMO

12 665 979



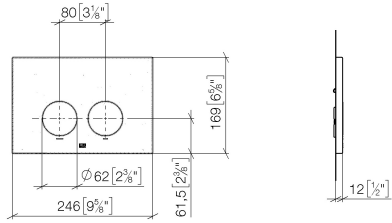
- plaque de recouvrement 169 x 246 x 12 mm
- Platine de commande mécanique avec déclenchement manuel du rinçage
- Pour technique de rinçage à 2 débits
- Cadre de fixation, tiges de commande et matériel de fixation inclus
- Tiges de déclenchement insonorisées, réglage rapide sans outil
- Compatible avec tous les réservoirs de chasses d'eau de la série Geberit Sigma à partir de 2001

S'adapte aux gammes suivantes : IMO, LULU, MADISON, TARA, LISSÉ, VAIA, META, CYO

	Chrome	12 665 979-00
	Platine brossé	12 665 979-06
	Platine	12 665 979-08
	Laiton (Or 23cts)	12 665 979-09
	Dark Chrome	12 665 979-19
	Or clair	12 665 979-26
	Or clair brossé	12 665 979-27
	Laiton brossé (Or 23cts)	12 665 979-28
	Noir mat	12 665 979-33
	Bronze brossé	12 665 979-42
	Champagne brossé (Or 22cts)	12 665 979-46
	Champagne (Or 22cts)	12 665 979-47
	Chrome brossé	12 665 979-93
	Dark Platinum brossé	12 665 979-99

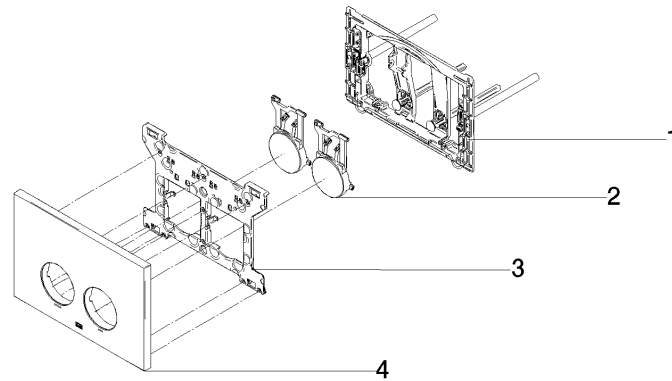
12 665 979

mm [inches]



12 665 979

Les pièces pour les
autres finitions
peuvent être
trouvées ici : Platine
brossé



Liste des pièces de rechange

N°	Article Numéro	Désignation	Fréquence de montage	Délai de livraison
1	90 28 01 030 00 90	prise	1	2
2	90 20 97 100 00-00	bouton	2	10
3	90 28 10 212 00 90	prise	1	2
4	90 11 97 012 00-00	recouvrement	1	10