

**Platine de commande pour réservoir de chasse d'eau à encastrer de la société
Geberit rond - Platine**

IMO

12 665 979



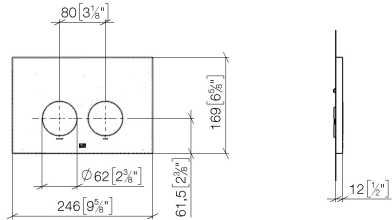
- plaque de recouvrement 169 x 246 x 12 mm
- Platine de commande mécanique avec déclenchement manuel du rinçage
- Pour technique de rinçage à 2 débits
- Cadre de fixation, tiges de commande et matériel de fixation inclus
- Tiges de déclenchement insonorisées, réglage rapide sans outil
- Compatible avec tous les réservoirs de chasses d'eau de la série Geberit Sigma à partir de 2001

S'adapte aux gammes suivantes : IMO, LULU, MADISON, TARA, LISSÉ, VAIA, META, CYO

| | | |
|---|-----------------------------|---------------|
|  | Platine | 12 665 979-08 |
|  | Chrome | 12 665 979-00 |
|  | Platine brossé | 12 665 979-06 |
|  | Laiton (Or 23cts) | 12 665 979-09 |
|  | Dark Chrome | 12 665 979-19 |
|  | Or clair | 12 665 979-26 |
|  | Or clair brossé | 12 665 979-27 |
|  | Laiton brossé (Or 23cts) | 12 665 979-28 |
|  | Noir mat | 12 665 979-33 |
|  | Bronze brossé | 12 665 979-42 |
|  | Champagne brossé (Or 22cts) | 12 665 979-46 |
|  | Champagne (Or 22cts) | 12 665 979-47 |
|  | Chrome brossé | 12 665 979-93 |
|  | Dark Platinum brossé | 12 665 979-99 |

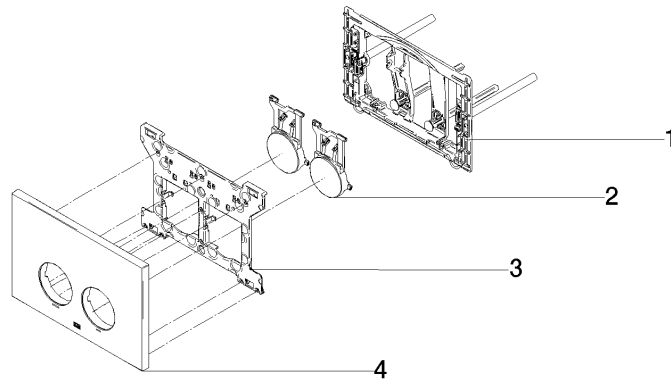
12 665 979

mm [inches]



12 665 979

Les pièces pour les
autres finitions
peuvent être
trouvées ici : Chrome



Liste des pièces de rechange

| N° | Article Numéro | Désignation | Fréquence de montage | Délai de livraison |
|----|--------------------|--------------|----------------------|--------------------|
| 1 | 90 28 01 030 00 90 | prise | 1 | 2 |
| 2 | 90 20 97 100 00-08 | bouton | 2 | 40 |
| 3 | 90 28 10 212 00 90 | prise | 1 | 2 |
| 4 | 90 11 97 012 00-08 | recouvrement | 1 | 40 |