

**Platine de commande pour réservoir de chasse d'eau à encastrer de la société  
Geberit rond - Laiton (Or 23cts)**

IMO

12 665 979



- plaque de recouvrement 169 x 246 x 12 mm
- Platine de commande mécanique avec déclenchement manuel du rinçage
- Pour technique de rinçage à 2 débits
- Cadre de fixation, tiges de commande et matériel de fixation inclus
- Tiges de déclenchement insonorisées, réglage rapide sans outil
- Compatible avec tous les réservoirs de chasses d'eau de la série Geberit Sigma à partir de 2001

S'adapte aux gammes suivantes : IMO, LULU, MADISON, TARA, LISSÉ, VAIA, META, CYO

|   |                             |               |
|---|-----------------------------|---------------|
|    | Laiton (Or 23cts)           | 12 665 979-09 |
|    | Chrome                      | 12 665 979-00 |
|    | Platine brossé              | 12 665 979-06 |
|    | Platine                     | 12 665 979-08 |
|    | Dark Chrome                 | 12 665 979-19 |
|    | Or clair                    | 12 665 979-26 |
|    | Or clair brossé             | 12 665 979-27 |
|    | Laiton brossé (Or 23cts)    | 12 665 979-28 |
|    | Noir mat                    | 12 665 979-33 |
|   | Bronze brossé               | 12 665 979-42 |
|  | Champagne brossé (Or 22cts) | 12 665 979-46 |
|  | Champagne (Or 22cts)        | 12 665 979-47 |
|  | Chrome brossé               | 12 665 979-93 |
|  | Dark Platinum brossé        | 12 665 979-99 |

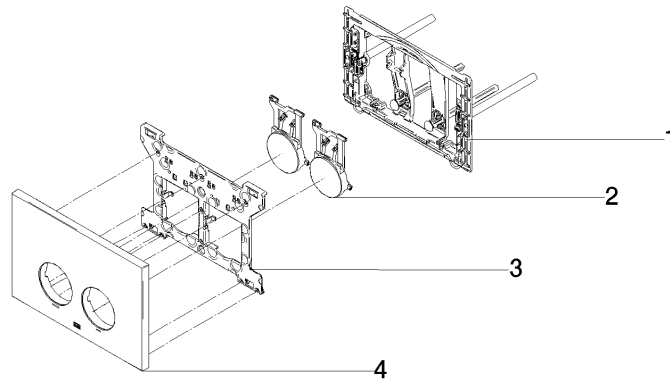
12 665 979

mm [inches]



12 665 979

Les pièces pour les  
autres finitions  
peuvent être  
trouvées ici : Chrome



## Liste des pièces de rechange

| N° | Article Numéro     | Désignation  | Fréquence de montage | Délai de livraison |
|----|--------------------|--------------|----------------------|--------------------|
| 1  | 90 28 01 030 00 90 | prise        | 1                    | 2                  |
| 2  | 90 20 97 100 00-09 | bouton       | 2                    | 40                 |
| 3  | 90 28 10 212 00 90 | prise        | 1                    | 2                  |
| 4  | 90 11 97 012 00-09 | recouvrement | 1                    | 40                 |