

Platine de commande pour réservoir de chasse d'eau à encastrer de la société Geberit de forme carrée - Laiton brossé (Or 23cts)

MEM

12 665 980



- plaque de recouvrement 169 x 246 x 12 mm
- Platine de commande mécanique avec déclenchement manuel du rinçage
- Pour technique de rinçage à 2 débits
- Cadre de fixation, tiges de commande et matériel de fixation inclus
- Tiges de déclenchement insonorisées, réglage rapide sans outil
- Compatible avec tous les réservoirs de chasses d'eau de la série Geberit Sigma à partir de 2001

S'adapte aux gammes suivantes : MEM, CL.1

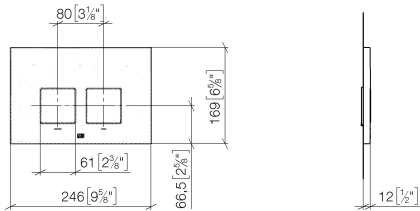
	Laiton brossé (Or 23cts)	12 665 980-28
	Chrome	12 665 980-00
	Platine brossé	12 665 980-06
	Platine	12 665 980-08
	Laiton (Or 23cts)	12 665 980-09
	Dark Chrome	12 665 980-19
	Or clair	12 665 980-26
	Or clair brossé	12 665 980-27
	Noir mat	12 665 980-33
	Bronze brossé	12 665 980-42
	Champagne brossé (Or 22cts)	12 665 980-46
	Champagne (Or 22cts)	12 665 980-47
	Chrome brossé	12 665 980-93
	Dark Platinum brossé	12 665 980-99

Platine de commande pour réservoir de chasse d'eau à encastrer de la société
Geberit de forme carrée - Laiton brossé (Or 23cts)

MEM

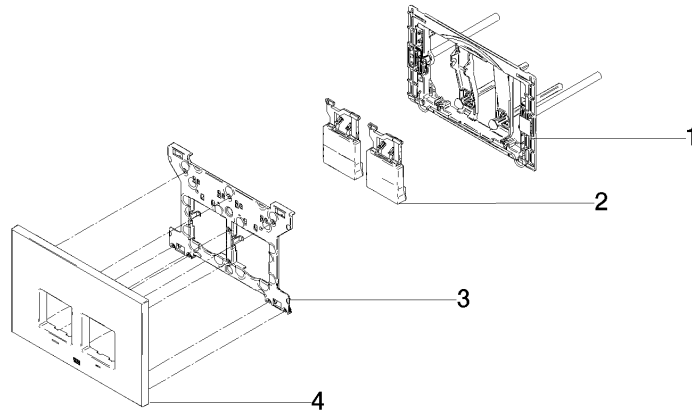
12 665 980

mm [inches]



12 665 980

Les pièces pour les autres finitions peuvent être trouvées ici : [Chrome](#)



Liste des pièces de rechange

N°	Article Numéro	Désignation	Fréquence de montage	Délai de livraison
1	90 28 01 030 00 90	prise	1	2
2	90 20 98 000 00-28	bouton	2	20
3	90 28 10 212 00 90	prise	2	2
4	90 11 98 012 00-28	recouvrement	4	-

La pièce de rechange ne peut plus être commandée, veuillez commander l'article de remplacement