

13 420 979



- saillie 120 mm
- CASCADE, débit max. 26,5 l/min (à 3 bar)
- plaque de recouvrement 240 x 60 mm
- raccord 1/2"
- montage de la fiche

S'adapte aux gammes suivantes : IMO, LULU, MADISON, MEM, TARA, CL.1, LISSÉ, VAIA, META, CYO

| | | |
|---|-----------------------------|---------------|
|  | Chrome | 13 420 979-00 |
|  | Platine brossé | 13 420 979-06 |
|  | Platine | 13 420 979-08 |
|  | Dark Chrome | 13 420 979-19 |
|  | Or clair | 13 420 979-26 |
|  | Or clair brossé | 13 420 979-27 |
|  | Laiton brossé (Or 23cts) | 13 420 979-28 |
|  | Noir mat | 13 420 979-33 |
|  | Bronze brossé | 13 420 979-42 |
|  | Champagne brossé (Or 22cts) | 13 420 979-46 |
|  | Champagne (Or 22cts) | 13 420 979-47 |
|  | Chrome brossé | 13 420 979-93 |

Accessoires recommandés



Coude mural à encastrer - 35 085 970 90
 ●profondeur de montage max. 163 mm
 ●profondeur de montage mini. 90 mm

Accessoires recommandés



Coude mural à encastrer - 35 085 970 90
 ●profondeur de montage max. 163 mm
 ●profondeur de montage mini. 90 mm

13 420 979

mm [inches]

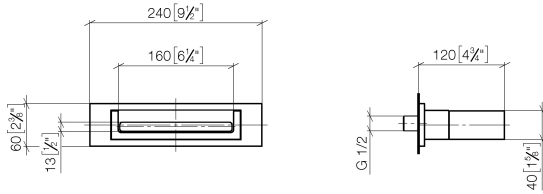


Diagramme de débit

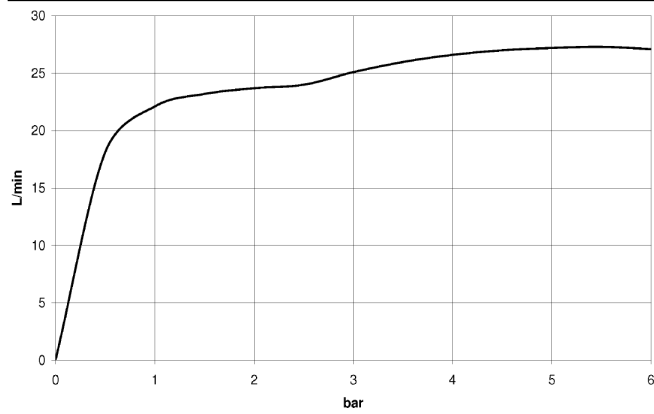
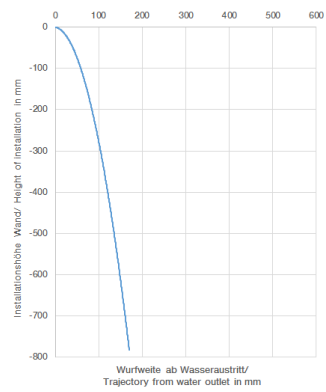


Diagramme de portée du jet



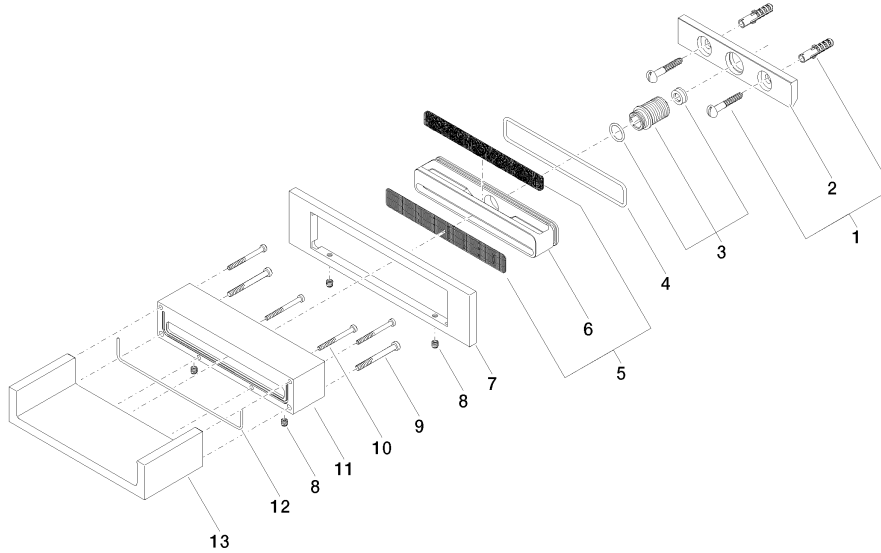
Certificats

LGA_18615.

IAPMO_4976 (6).

WRAS_2111005.

13 420 979



Liste des pièces de rechange

| N° | Article Numéro | Désignation | Fréquence de montage | Délai de livraison |
|----|--------------------|---------------------|----------------------|--------------------|
| 1 | 04 30 31 024 01 90 | set de fixation | 1 | 2 |
| 2 | 09 17 97 056 90 | patte de fixation | 1 | 2 |
| 3 | 90 24 05 008 00 90 | set deraccord à vis | 1 | 2 |
| 4 | 09 14 10 504 90 | joint | 1 | 2 |
| 5 | 90 29 30 040 00 90 | élément insérable | 1 | 2 |
| 6 | 09 17 11 044 20 90 | raccord multiple | 1 | 2 |
| 7 | 09 27 97 034-00 | rosace | 1 | 10 |
| 8 | 09 31 11 049 90 | tige | 4 | 2 |
| 9 | 09 30 30 147 90 | vis | 2 | 2 |
| 10 | 09 30 30 086 90 | vis | 4 | 2 |
| 11 | 09 30 01 104-00 | boîtier | 1 | 10 |
| 12 | 09 14 03 504 90 | joint | 1 | 2 |
| 13 | 09 11 94 046-00 | bec déverseur | 1 | 10 |