

13 420 979



- saillie 120 mm
- CASCADE, débit max. 26,5 l/min (à 3 bar)
- plaque de recouvrement 240 x 60 mm
- raccord 1/2"
- montage de la fiche

S'adapte aux gammes suivantes : IMO, LULU, MADISON, MEM, TARA, CL.1, LISSÉ, VAIA, META, CYO

|  |                             |               |
|--|-----------------------------|---------------|
|    | Platine brossé              | 13 420 979-06 |
|    | Chrome                      | 13 420 979-00 |
|    | Platine                     | 13 420 979-08 |
|    | Dark Chrome                 | 13 420 979-19 |
|    | Or clair                    | 13 420 979-26 |
|    | Or clair brossé             | 13 420 979-27 |
|    | Laiton brossé (Or 23cts)    | 13 420 979-28 |
|    | Noir mat                    | 13 420 979-33 |
|    | Bronze brossé               | 13 420 979-42 |
|   | Champagne brossé (Or 22cts) | 13 420 979-46 |
|  | Champagne (Or 22cts)        | 13 420 979-47 |
|  | Chrome brossé               | 13 420 979-93 |

**Accessoires recommandés**



**Coude mural à encastrer -**  
 ●profondeur de montage max. 163 mm  
 ●profondeur de montage mini. 90 mm

35 085 970 90

**Accessoires recommandés**

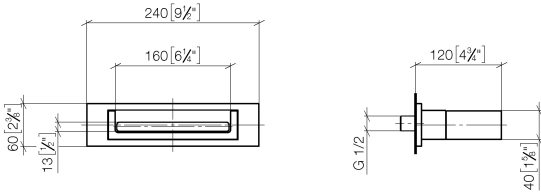


**Coude mural à encastrer -**  
 ●profondeur de montage max. 163 mm  
 ●profondeur de montage mini. 90 mm

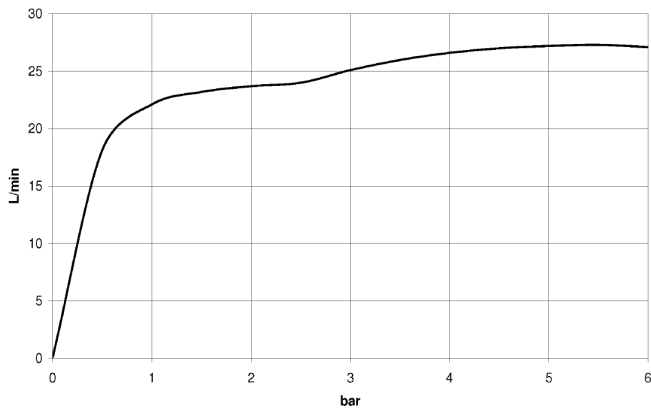
35 085 970 90

13 420 979

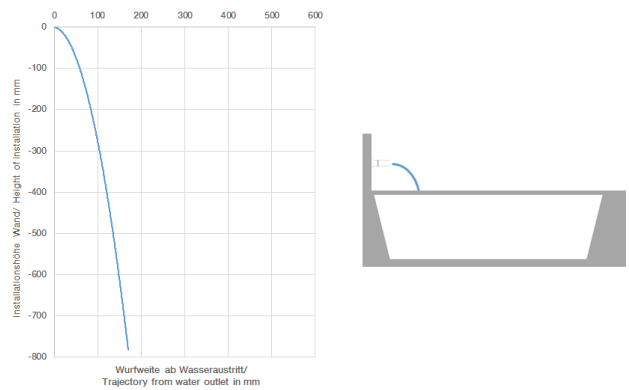
mm [inches]



**Diagramme de débit**



**Diagramme de portée du jet**



**Codes & Standards**

ASME A112.18.1

cUPC

DIN 4109

ISO 3822

Scottish Water  
Byelaws

UK Water Supply  
Regulations

Ü-Zeichen



WATER FALL bec déverseur pour montage mural - Platine brossé

---

IMO

13 420 979

Certificats

---

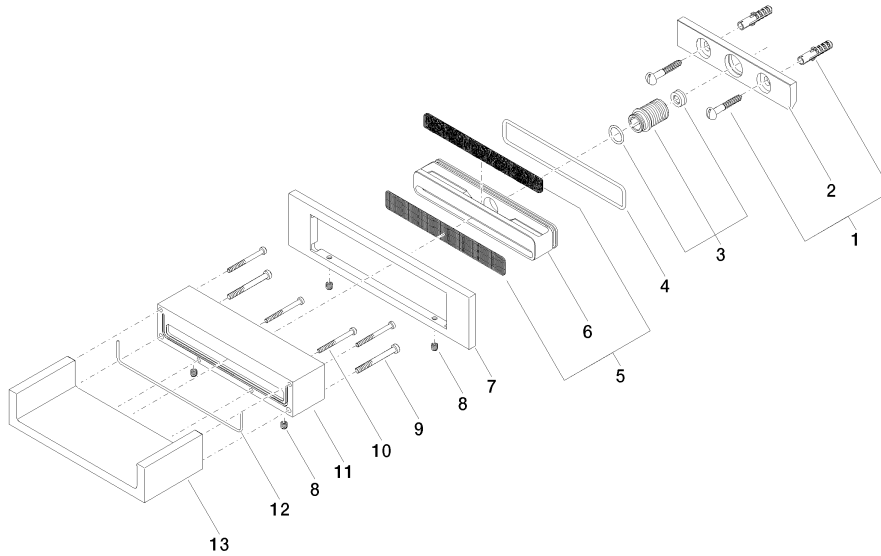
IAPMO\_4976

WRAS\_2111

LGA\_18

13 420 979

Version du produit de 4/1/2023





## WATER FALL bec déverseur pour montage mural - Platine brossé

IMO

13 420 979

### Liste des pièces de rechange

Version du produit de 4/1/2023

| N° | Article Numéro     | Désignation     | Fréquence de montage | Délai de livraison |
|----|--------------------|-----------------|----------------------|--------------------|
|    | 04 30 31 024 01 90 | set de fixation | 20                   | 2                  |