

13 420 979



- saillie 120 mm
- CASCADE, débit max. 26,5 l/min (à 3 bar)
- plaque de recouvrement 240 x 60 mm
- raccord 1/2"
- montage de la fiche

S'adapte aux gammes suivantes : IMO, LULU, MADISON, MEM, TARA, CL.1, LISSÉ, VAIA, META, CYO

	Platine	13 420 979-08
	Chrome	13 420 979-00
	Platine brossé	13 420 979-06
	Dark Chrome	13 420 979-19
	Or clair	13 420 979-26
	Or clair brossé	13 420 979-27
	Laiton brossé (Or 23cts)	13 420 979-28
	Noir mat	13 420 979-33
	Bronze brossé	13 420 979-42
	Champagne brossé (Or 22cts)	13 420 979-46
	Champagne (Or 22cts)	13 420 979-47
	Chrome brossé	13 420 979-93

Accessoires recommandés



Coude mural à encastrer - 35 085 970 90
 ●profondeur de montage max. 163 mm
 ●profondeur de montage mini. 90 mm

Accessoires recommandés



Coude mural à encastrer - 35 085 970 90
 ●profondeur de montage max. 163 mm
 ●profondeur de montage mini. 90 mm

13 420 979

mm [inches]

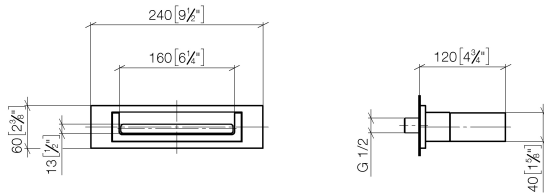


Diagramme de débit

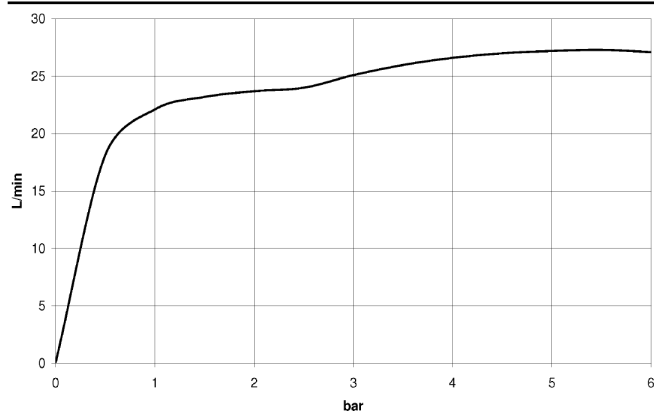
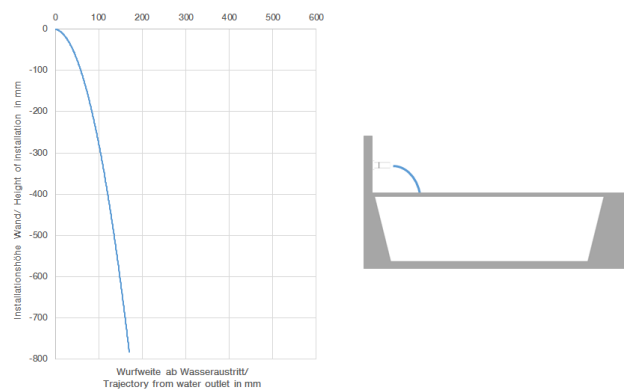


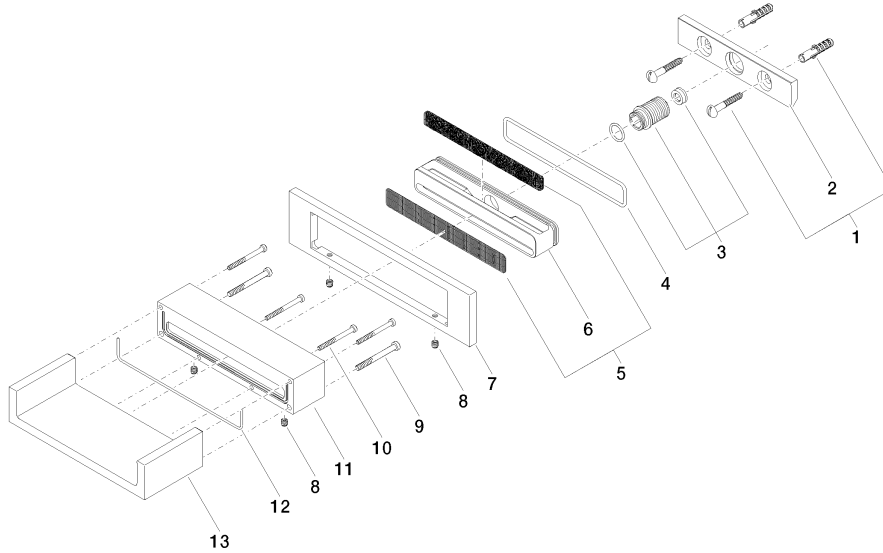
Diagramme de portée du jet



Certificats

LGA_18615. IAPMO_4976 (6). WRAS_2111005.

13 420 979



Liste des pièces de rechange

N°	Article Numéro	Désignation	Fréquence de montage	Délai de livraison
1	04 30 31 024 01 90	set de fixation	1	2
2	09 17 97 056 90	patte de fixation	1	2
3	90 24 05 008 00 90	set deraccord à vis	1	2
4	09 14 10 504 90	joint	1	2
5	90 29 30 040 00 90	élément insérable	1	2
6	09 17 11 044 20 90	raccord multiple	1	2
7	09 27 97 034-08	rosace	1	40
8	09 31 11 049 90	tige	4	2
9	09 30 30 147 90	vis	2	2
10	09 30 30 086 90	vis	4	2
11	09 30 01 104-08	boîtier	1	40
12	09 14 03 504 90	joint	1	2
13	09 11 94 046-08	bec déverseur	1	40