


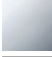
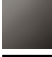
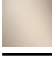


**CL.1 Bec déverseur de bain sans inverseur pour montage sur gorge - Platine  
brossé**

CL.1

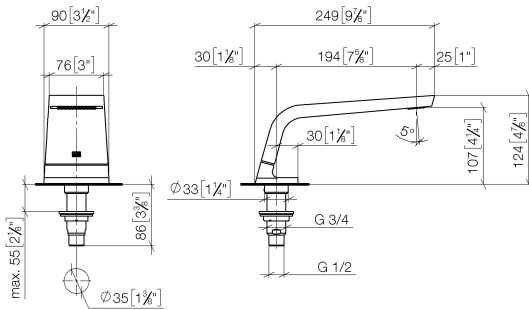
13 612 705



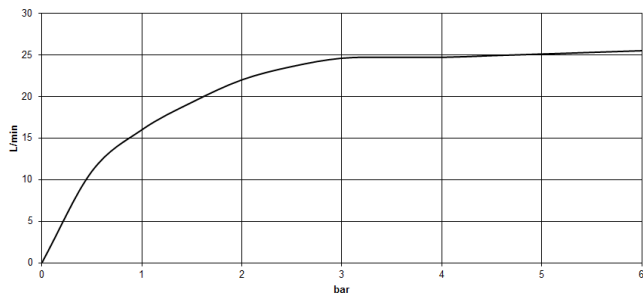
- saillie 200 mm
- forme de jet rectangulaire avec 55 jets individuels
- hauteur de robinetterie 125 mm
- hauteur jusqu'au mousseur 108 mm
- diamètre de percement 35 mm
- raccord 1/2"
- débit d'eau maxi. 24,6 l/min avec une pression d'écoulement de 3 bars

	Platine brossé	13 612 705-06
	Chrome	13 612 705-00
	Dark Chrome	13 612 705-19
	Champagne brossé (Or 22cts)	13 612 705-46
	Champagne (Or 22cts)	13 612 705-47
	Dark Platinum brossé	13 612 705-99

13 612 705  
mm [inches]



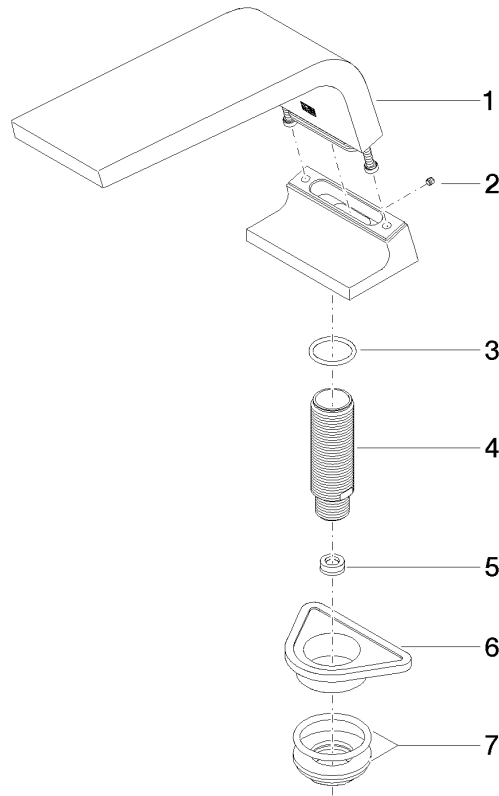
**Diagramme de débit**



**Certificats**

WRAS\_1512010. LGA\_28684. IAPMO\_4976 (6).

13 612 705  
Les pièces pour les  
autres finitions  
peuvent être  
trouvées ici : Chrome



### Liste des pièces de rechange

N°	Article Numéro	Désignation	Fréquence de montage	Délai de livraison
1	90 11 70 007 00-06	bec déverseur	1	10
2	09 31 11 099 90	tige	1	2
3	09 14 10 009 90	joint	1	2
4	09 30 01 117 90	raccord	1	2
5	09 23 01 057 90	limiteur de débit	1	2
6	09 18 40 090 90	douille	1	2
7	04 23 10 004 03 90	set de fixation	1	2