

**MEM Bec cascade baignoire sans inverseur pour montage sur gorge -  
Champagne (Or 22cts)**

MEM

13 630 740



- saillie 235 mm
- jet cascade
- hauteur de robinetterie 100 mm
- hauteur jusqu'au mousseur 80 mm
- diamètre de percement 32 mm
- raccord 1/2"
- débit d'eau maxi. 26,5 l/min avec une pression d'écoulement de 3 bars

	Champagne (Or 22cts)	13 630 740-47
	Chrome	13 630 740-00
	Platine brossé	13 630 740-06
	Platine	13 630 740-08
	Dark Chrome	13 630 740-19
	Laiton brossé (Or 23cts)	13 630 740-28
	Champagne brossé (Or 22cts)	13 630 740-46
	Dark Platinum brossé	13 630 740-99

**MEM Bec cascade baignoire sans inverseur pour montage sur gorge -  
Champagne (Or 22cts)**

MEM

13 630 740  
mm [inches]

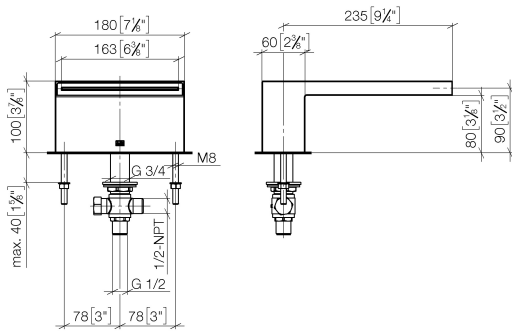


Diagramme de débit

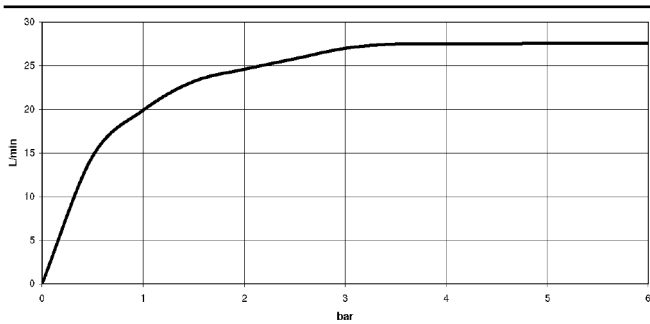
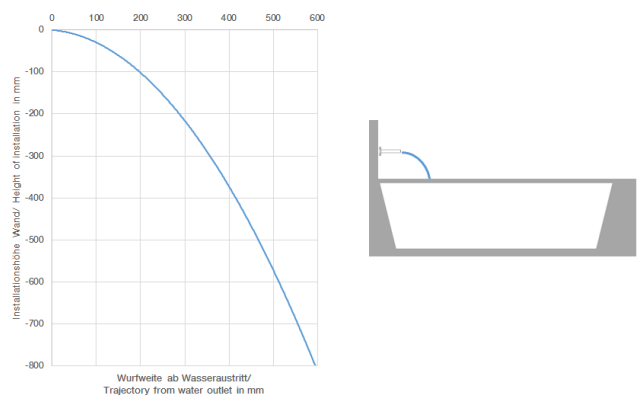


Diagramme de portée du jet



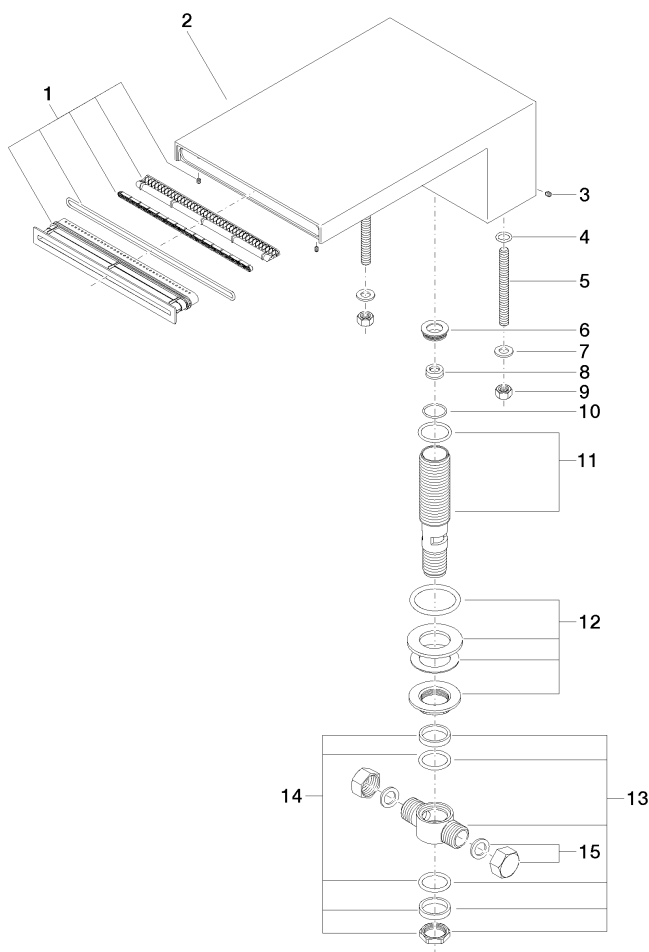
Certificats

WRAS\_240502023.

**MEM Bec cascade baignoire sans inverseur pour montage sur gorge -  
Champagne (Or 22cts)**

MEM

13 630 740  
Les pièces pour les  
autres finitions  
peuvent être  
trouvées ici : Chrome



**Liste des pièces de rechange**

N°	Article Numéro	Désignation	Fréquence de montage	Délai de livraison
1	90 29 03 059 00 90	élément insérable	1	2
2	09 11 74 040-47	bec déverseur	1	30
3	09 31 11 044 90	tige	1	2
4	09 14 10 008 90	joint	2	2
5	09 31 11 011 90	tige	2	2
6	09 24 04 246 20 90	raccord à vis	1	2
7	09 30 11 045 90	rondelle	2	2
8	09 23 01 057 90	limiteur de débit	1	2
9	09 23 10 023 90	écrou	2	2
10	09 14 10 140 90	joint	1	2
11	90 30 01 033 00 90	prise	1	2
12	04 23 10 004 04 90	set de fixation	1	2
13	90 17 11 020 10 90	raccord multiple	1	2
14	90 23 10 012 00 90	kit de garniture	1	2
15	04 21 02 006 00 92	capuchon	2	2