

**MEM Bec déverseur pour lavabo, montage mural sans garniture d'écoulement -
Platine brossé**

MEM

13 800 782



- saillie 200 mm
- bec déverseur fixe
- jet rectangulaire enrichi en air
- diamètre de percement 37 mm
- rosace 60 x 60 mm
- raccord 1/2"
- débit maxi. 5,7 l/min
- sans plomb
- Ce produit contribue au respect des exigences des systèmes d'évaluation des bâtiments écologiques, par exemple LEED®, BREEAM®, DGNB

	Platine brossé	13 800 782-06
	Chrome	13 800 782-00
	Platine	13 800 782-08
	Dark Chrome	13 800 782-19
	Laiton brossé (Or 23cts)	13 800 782-28
	Champagne brossé (Or 22cts)	13 800 782-46
	Champagne (Or 22cts)	13 800 782-47
	Dark Platinum brossé	13 800 782-99

Accessoires recommandés



- Coude mural à encastrer -** 35 085 970 90
- profondeur de montage max. 163 mm
 - profondeur de montage mini. 90 mm

13 800 782
mm [inches]

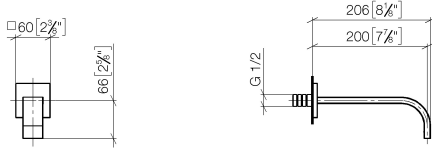


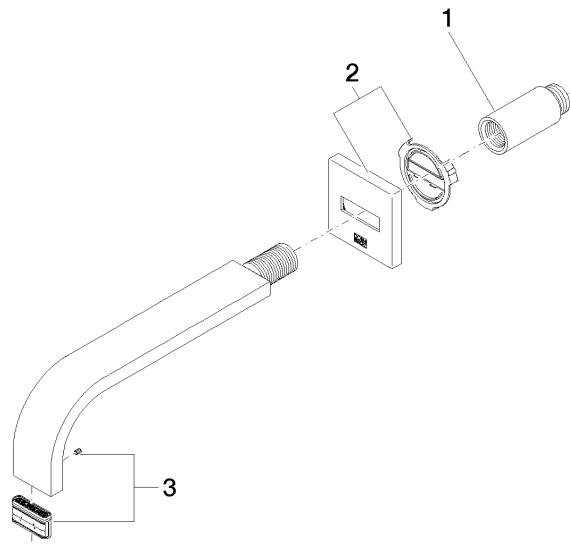
Diagramme de débit



Certificats

WRAS_2203039.

13 800 782



Liste des pièces de rechange

N°	Article Numéro	Désignation	Fréquence de montage	Délai de livraison
1	09 24 03 081 10 90	rallonge	1	2
2	90 27 78 035 00-06	rosace	1	10
3	90 29 03 109 00 90	mousseur	1	2