

13 801 660



- saillie 200 mm
- jet normal circulaire
- rosace Ø 60 mm
- diamètre de percement 37 mm
- raccord 1/2"
- débit d'eau maxi. 24,6 l/min avec une pression d'écoulement de 3 bars

	Noir mat	13 801 660-33
	Chrome	13 801 660-00
	Platine brossé	13 801 660-06
	Dark Chrome	13 801 660-19
	Or clair	13 801 660-26
	Or clair brossé	13 801 660-27
	Bronze brossé	13 801 660-42
	Champagne brossé (Or 22cts)	13 801 660-46
	Champagne (Or 22cts)	13 801 660-47
	Chrome brossé	13 801 660-93
	Dark Platinum brossé	13 801 660-99

Accessoires recommandés



- Coude mural à encastrer - 35 085 970 90**
- profondeur de montage max. 163 mm
 - profondeur de montage mini. 90 mm

13 801 660

mm [inches]

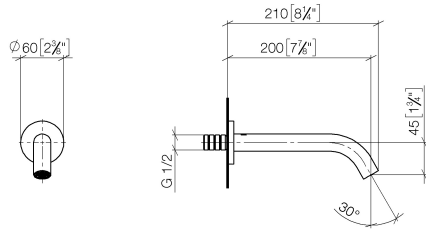


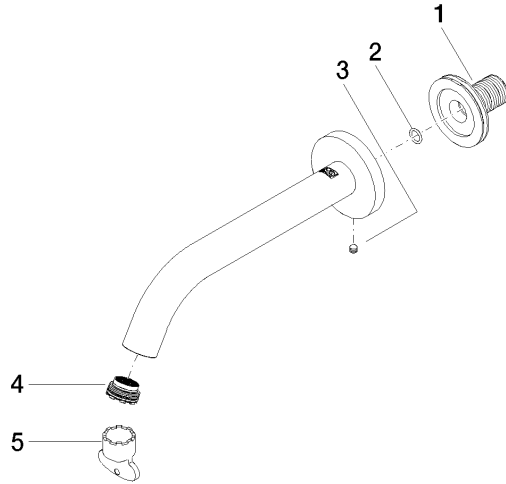
Diagramme de débit



Certificats

IAPMO_4976 (5). WRAS_2001010. LGA_18245.

13 801 660



Liste des pièces de rechange

N°	Article Numéro	Désignation	Fréquence de montage	Délai de livraison
1	90 24 03 280 00 90	raccord à vis	1	2
2	90 14 10 060 00 90	joint	1	2
3	90 31 11 112 00 90	tige	1	2
4	09 29 03 055 90	mousseur	1	60
5	04 30 09 024 00 90	clé à écrou	1	2