

17 861 625



- saillie 145 mm
 - bec fixe thermoisolant
 - jet laminaire
 - hauteur de robinetterie 249 mm
 - hauteur jusqu'au mousseur: 184 mm
 - diamètre de percement 35 mm
 - fourniture d'eau chaude (93 °C max.) filtrée
 - distribution d'eau froide, filtrée
 - débit d'eau maxi. 2 l/min avec une pression d'écoulement de 3 bars
 - unité de commande prête à raccorder pour montage mural (137 mm x 159 mm x 60 mm)
 - électrovanne
 - bloc d'alimentation 100-230 V, 50-60 Hz, 18 W avec kit d'adaptateurs spécifiques aux pays
 - sans plomb
 - Ce produit contribue au respect des exigences des systèmes d'évaluation des bâtiments écologiques, par exemple LEED®, BREEAM®, DGNB
- Pour le bon fonctionnement du HOT & COLD WATER DISPENSER avec le réservoir d'eau chaude et le filtre, une pression d'écoulement minimale de 3 bars est nécessaire. De plus, l'installation doit se faire au-dessus d'un évier de cuisine. Il est nécessaire de changer la cartouche filtrante tous les 6 mois. Veuillez respecter les autres consignes figurant dans la notice de montage. Vous trouverez des conseils de planification détaillés et des caractéristiques techniques sur le site www.dornbracht.com/professional**

Pour le bon fonctionnement du HOT & COLD WATER DISPENSER avec le réservoir d'eau chaude et le filtre, une pression d'écoulement minimale de 3 bars est nécessaire.

De plus, l'installation doit se faire au-dessus d'un évier de cuisine.

Il est nécessaire de changer la cartouche filtrante tous les 6 mois. Veuillez respecter les autres consignes figurant dans la notice de montage.

Vous trouverez des conseils de planification détaillés et des caractéristiques techniques sur le site www.dornbracht.com/professional

	Platine brossé	17 861 625-06
	Chrome	17 861 625-00
	Platine	17 861 625-08
	Laiton (Or 23cts)	17 861 625-09
	Dark Chrome	17 861 625-19
	Laiton brossé (Or 23cts)	17 861 625-28
	Noir mat	17 861 625-33
	Champagne brossé (Or 22cts)	17 861 625-46
	Champagne (Or 22cts)	17 861 625-47
	Chrome brossé	17 861 625-93
	Dark Platinum brossé	17 861 625-99

Accessoires requis



Réservoir d'eau chaude avec filtre 12 892 970 90

17 861 625

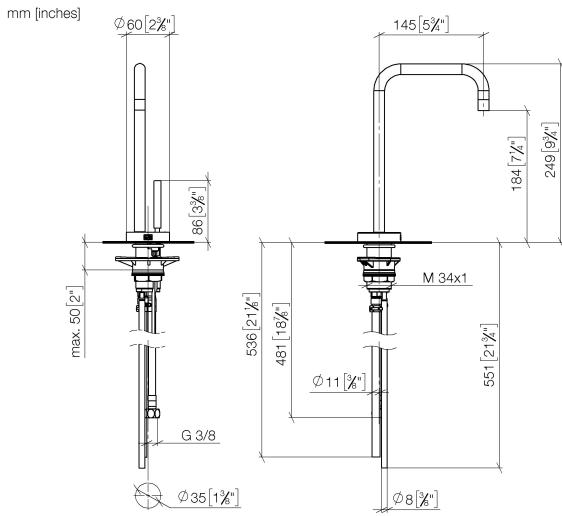
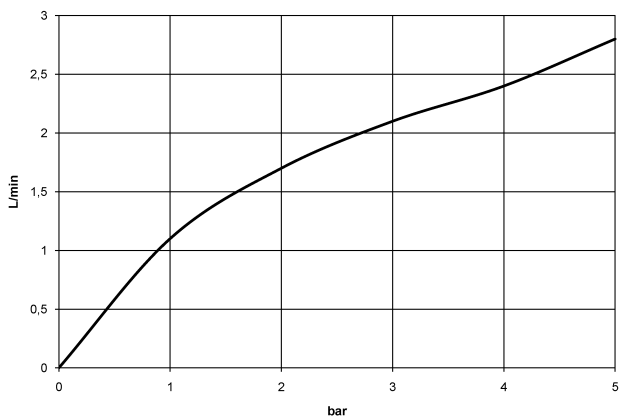


Diagramme de débit



Codes & Standards

ASME A112.18.1	cUPC	DIN 4109	Executive Order no. 1007
ISO 3822	NSF372	NSF61	Ü-Zeichen



META SQUARE HOT & COLD WATER DISPENSER - Platine brossé

META SQUARE

17 861 625

Certificats

GDV_0400

IAPMO_4976

IAPMO_N-4

LGA_28

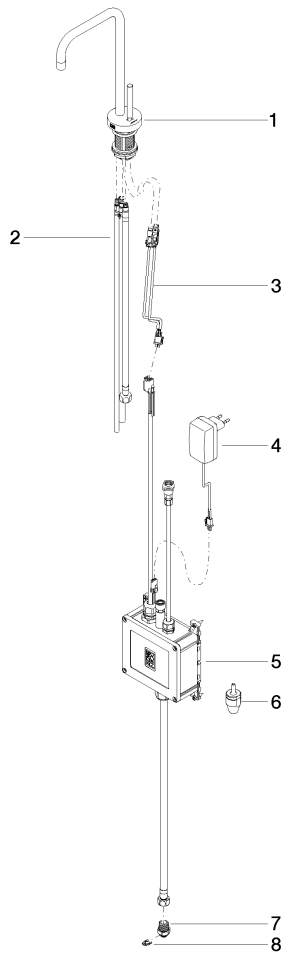
IAPMO_6

17 861 625

Version du produit de 3/9/2016 à 5/27/2021

Version du produit de 5/27/2021 à 5/28/2022

Version du produit de 5/28/2022





META SQUARE HOT & COLD WATER DISPENSER - Platine brossé

META SQUARE

17 861 625

Liste des pièces de rechange

Version du produit de 3/9/2016 à 5/27/2021

Version du produit de 5/27/2021 à 5/28/2022

Version du produit de 5/28/2022

N°	Article Numéro	Désignation	Fréquence de montage	Délai de livraison
	90 17 85 100 02-06	robinetterie	8	10