

17 861 888



- saillie 146 mm
  - bec fixe thermoisolant
  - jet laminaire
  - hauteur de robinetterie 288 mm
  - hauteur jusqu'au mousseur: 180 mm
  - diamètre de percement 35 mm
  - fourniture d'eau chaude (93 °C max.) filtrée
  - distribution d'eau froide, filtrée
  - débit d'eau maxi. 2 l/min avec une pression d'écoulement de 3 bars
  - unité de commande prête à raccorder pour montage mural (137 mm x 159 mm x 60 mm)
  - électrovanne
  - bloc d'alimentation 100-230 V, 50-60 Hz, 18 W avec kit d'adaptateurs spécifiques aux pays
  - sans plomb
  - Ce produit contribue au respect des exigences des systèmes d'évaluation des bâtiments écologiques, par exemple LEED®, BREEAM®, DGNB
- Pour le bon fonctionnement du HOT & COLD WATER DISPENSER avec le réservoir d'eau chaude et le filtre, une pression d'écoulement minimale de 3 bars est nécessaire. De plus, l'installation doit se faire au-dessus d'un évier de cuisine. Il est nécessaire de changer la cartouche filtrante tous les 6 mois. Veuillez respecter les autres consignes figurant dans la notice de montage. Vous trouverez des conseils de planification détaillés et des caractéristiques techniques sur le site [www.dornbracht.com/professional](http://www.dornbracht.com/professional)**

	Dark Chrome	17 861 888-19
	Chrome	17 861 888-00
	Platine brossé	17 861 888-06
	Platine	17 861 888-08
	Laiton (Or 23cts)	17 861 888-09
	Laiton brossé (Or 23cts)	17 861 888-28
	Noir mat	17 861 888-33
	Champagne brossé (Or 22cts)	17 861 888-46
	Champagne (Or 22cts)	17 861 888-47
	Chrome brossé	17 861 888-93
	Dark Platinum brossé	17 861 888-99

Pour le bon fonctionnement du HOT & COLD WATER DISPENSER avec le réservoir d'eau chaude et le filtre, une pression d'écoulement minimale de 3 bars est nécessaire.

De plus, l'installation doit se faire au-dessus d'un évier de cuisine.

Il est nécessaire de changer la cartouche filtrante tous les 6 mois. Veuillez respecter les autres consignes figurant dans la notice de montage.

Vous trouverez des conseils de planification détaillés et des caractéristiques techniques sur le site [www.dornbracht.com/professional](http://www.dornbracht.com/professional)

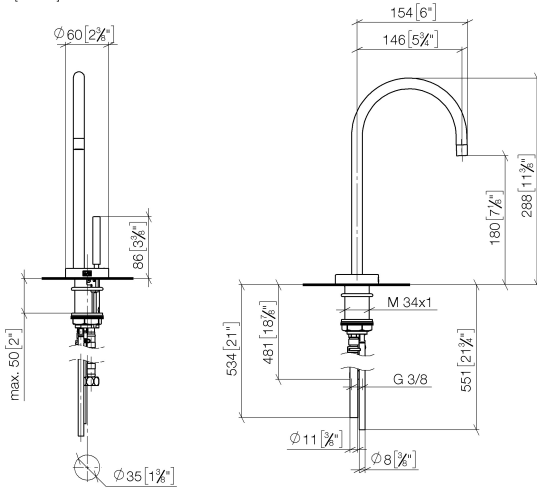
## Accessoires requis



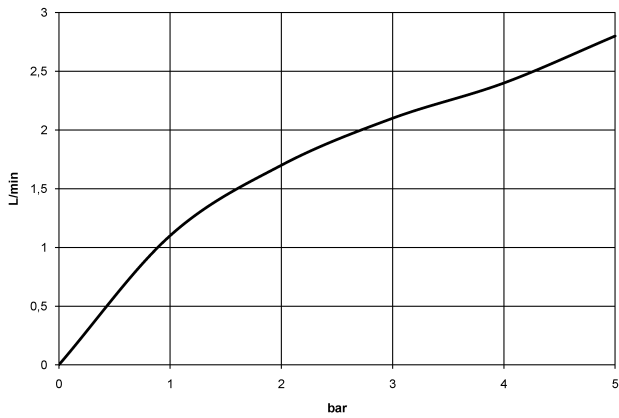
**Réservoir d'eau chaude avec filtre 12 892 970 90**

17 861 888

mm [inches]



**Diagramme de débit**



**Codes & Standards**

Executive Order  
no. 1007

NSF372

NSF61



TARA HOT & COLD WATER DISPENSER - Dark Chrome

TARA

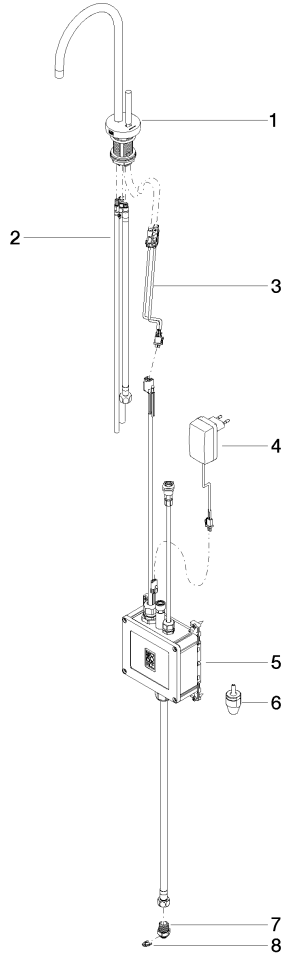
17 861 888

Certificats

GDV\_0400

IAPMO\_N-4

IAPMO\_6





## Liste des pièces de rechange