

17 861 888



- saillie 146 mm
- bec fixe thermoisolant
- jet laminaire
- hauteur de robinetterie 288 mm
- hauteur jusqu'au mousseur: 180 mm
- diamètre de percement 35 mm
- fourniture d'eau chaude (93 °C max.) filtrée
- distribution d'eau froide, filtrée
- débit d'eau maxi. 2 l/min avec une pression d'écoulement de 3 bars
- unité de commande prête à raccorder pour montage mural (137 mm x 159 mm x 60 mm)
- électrovanne
- bloc d'alimentation 100-230 V, 50-60 Hz, 18 W avec kit d'adaptateurs spécifiques aux pays
- sans plomb
- Ce produit contribue au respect des exigences des systèmes d'évaluation des bâtiments écologiques, par exemple LEED®, BREEAM®, DGNB

Pour le bon fonctionnement du HOT & COLD WATER DISPENSER avec le réservoir d'eau chaude et le filtre, une pression d'écoulement minimale de 3 bars est nécessaire.

De plus, l'installation doit se faire au-dessus d'un évier de cuisine.

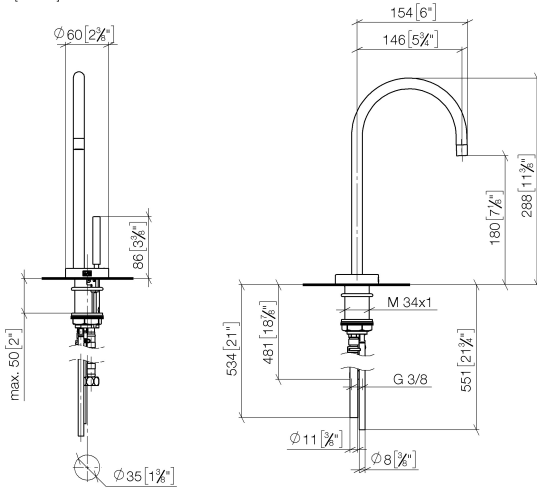
Il est nécessaire de changer la cartouche filtrante tous les 6 mois. Veuillez respecter les autres consignes figurant dans la notice de montage.

Vous trouverez des conseils de planification détaillés et des caractéristiques techniques sur le site [www.dornbracht.com/professional](http://www.dornbracht.com/professional)

	Champagne brossé (Or 22cts)	17 861 888-46
	Chrome	17 861 888-00
	Platine brossé	17 861 888-06
	Platine	17 861 888-08
	Laiton (Or 23cts)	17 861 888-09
	Dark Chrome	17 861 888-19
	Laiton brossé (Or 23cts)	17 861 888-28
	Noir mat	17 861 888-33
	Champagne (Or 22cts)	17 861 888-47
	Chrome brossé	17 861 888-93
	Dark Platinum brossé	17 861 888-99

17 861 888

mm [inches]



**Diagramme de débit**



**Codes & Standards**

Executive Order  
no. 1007

NSF372

NSF61



TARA HOT & COLD WATER DISPENSER - Champagne brossé (Or 22cts)

---

TARA

17 861 888

Certificats

---

GDV\_0400

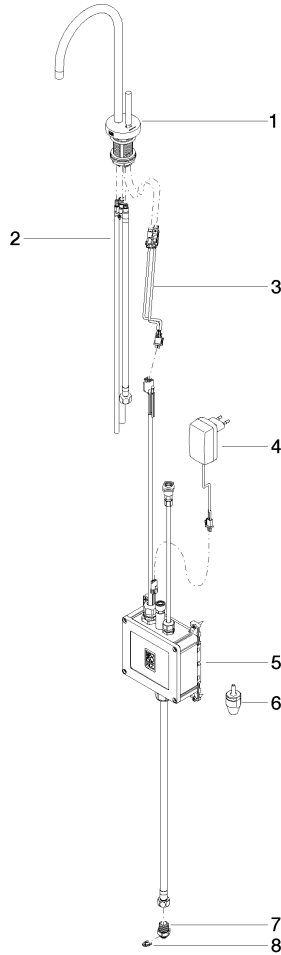
IAPMO\_N-4

IAPMO\_6

17 861 888

**Version du produit de 5/28/2022**

Les pièces pour les autres finitions peuvent être trouvées ici : [Chrome](#)





17 861 888

**Liste des pièces de rechange**

**Version du produit de 5/28/2022**