

## VAIA Mélangeur sur pont à 2 trous Pour douchette extractible/pendulaire - Dark Platinum brossé

VAIA

19 815 809



- saillie 241 mm
- bec pivotant 360°
- jet enrichi en air
- débit d'eau maxi. 7 l/min avec une pression d'écoulement de 3 bars
- sans plomb
- Ce produit contribue au respect des exigences des systèmes d'évaluation des bâtiments écologiques, par exemple LEED®, BREEAM®, DGNB

Mitigeur à deux trous à combiner uniquement avec une douchette extractible/pendulaire

	Dark Platinum brossé	19 815 809-99
	Chrome	19 815 809-00
	Platine brossé	19 815 809-06
	Platine	19 815 809-08
	Laiton (Or 23cts)	19 815 809-09
	Dark Chrome	19 815 809-19
	Laiton brossé (Or 23cts)	19 815 809-28
	Noir mat	19 815 809-33
	Champagne brossé (Or 22cts)	19 815 809-46
	Champagne (Or 22cts)	19 815 809-47
	Chrome brossé	19 815 809-93

### Accessoires recommandés

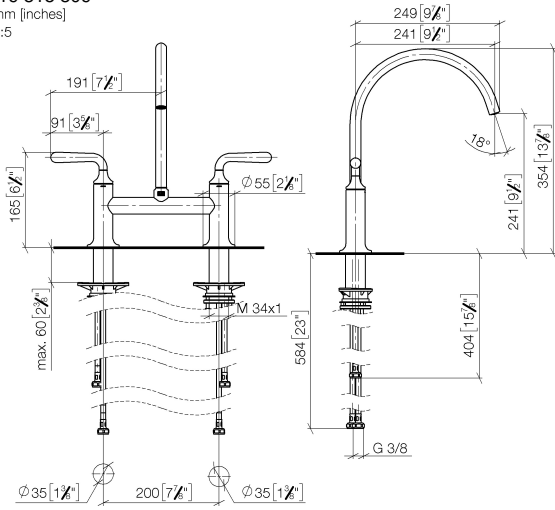
**VAIA Distributeur avec rosace - Dark Platinum brossé** 82 434 809-99



**VAIA Mélangeur sur pont à 2 trous Pour douchette extractible/pendulaire - Dark  
Platinum brossé**

VAIA

19 815 809  
mm [inches]  
1:5



**Diagramme de débit**



**Codes & Standards**

DIN 4109

ISO 3822

Ü-Zeichen



VAIA Mélangeur sur pont à 2 trous Pour douchette extractible/pendulaire - Dark  
Platinum brossé

---

VAIA

19 815 809  
Certificats

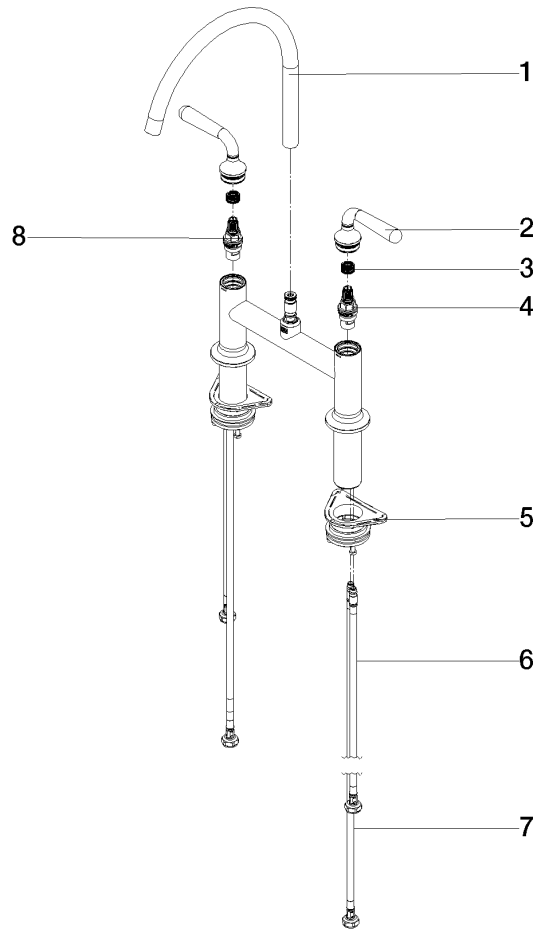
---

LGA\_38

19 815 809

**Version du produit de 7/1/2023**

Les pièces pour les  
autres finitions  
peuvent être  
trouvées ici : [Chrome](#)





VAIA Mélangeur sur pont à 2 trous Pour douchette extractible/pendulaire - Dark  
Platinum brossé

VAIA

19 815 809

## Liste des pièces de rechange

Version du produit de 7/1/2023

N°	Article Numéro	Désignation	Fréquence de montage	Délai de livraison
	90 28 22 396 00-99	bec déverseur	13	30