

**VAIA Mélangeur sur pont à 2 trous Pour douchette extractible/pendulaire -  
Laiton (Or 23cts)**

VAIA

19 825 809



- saillie 241 mm
- bec pivotant 360°
- jet enrichi en air
- débit d'eau maxi. 7 l/min avec une pression d'écoulement de 3 bars
- sans plomb
- Ce produit contribue au respect des exigences des systèmes d'évaluation des bâtiments écologiques, par exemple LEED®, BREEAM®, DGNB

Mitigeur à deux trous à combiner uniquement avec une douchette extractible/pendulaire

	Laiton (Or 23cts)	19 825 809-09
	Chrome	19 825 809-00
	Platine brossé	19 825 809-06
	Platine	19 825 809-08
	Dark Chrome	19 825 809-19
	Laiton brossé (Or 23cts)	19 825 809-28
	Noir mat	19 825 809-33
	Champagne brossé (Or 22cts)	19 825 809-46
	Champagne (Or 22cts)	19 825 809-47
	Chrome brossé	19 825 809-93
	Dark Platinum brossé	19 825 809-99

**Accessoires recommandés**

**VAIA Distributeur avec rosace - 82 434 809-09  
Laiton (Or 23cts)**







VAIA Mélangeur sur pont à 2 trous Pour douchette extractible/pendulaire -  
Laiton (Or 23cts)

---

VAIA

19 825 809

Certificats

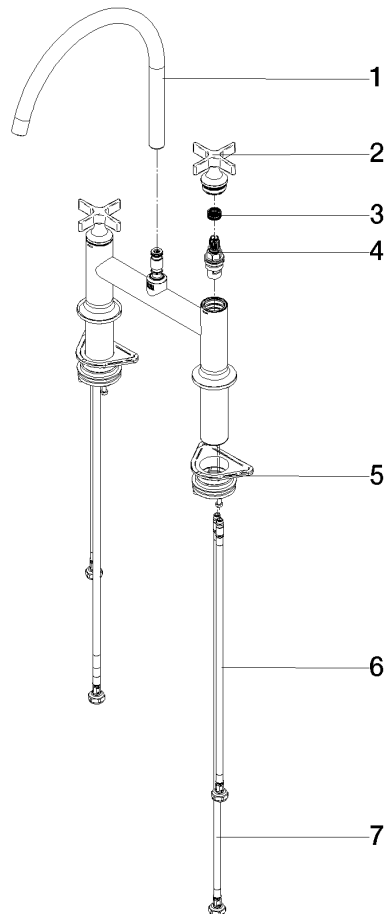
---

LGA\_38

19 825 809

**Version du produit de 7/1/2023**

Les pièces pour les  
autres finitions  
peuvent être  
trouvées ici : Chrome





VAIA Mélangeur sur pont à 2 trous Pour douchette extractible/pendulaire -  
Laiton (Or 23cts)

VAIA

19 825 809

## Liste des pièces de rechange

Version du produit de 7/1/2023

N°	Article Numéro	Désignation	Fréquence de montage	Délai de livraison
	90 28 22 396 00-09	bec déverseur	13	40