

VAIA Mélangeur sur pont à 2 trous Pour douchette extractible/pendulaire - Noir mat

VAIA

19 825 809



- saillie 241 mm
- bec pivotant 360°
- jet enrichi en air
- débit d'eau maxi. 7 l/min avec une pression d'écoulement de 3 bars
- sans plomb
- Ce produit contribue au respect des exigences des systèmes d'évaluation des bâtiments écologiques, par exemple LEED®, BREEAM®, DGNB

Mitigeur à deux trous à combiner uniquement avec une douchette extractible/pendulaire

	Noir mat	19 825 809-33
	Chrome	19 825 809-00
	Platine brossé	19 825 809-06
	Platine	19 825 809-08
	Laiton (Or 23cts)	19 825 809-09
	Dark Chrome	19 825 809-19
	Laiton brossé (Or 23cts)	19 825 809-28
	Champagne brossé (Or 22cts)	19 825 809-46
	Champagne (Or 22cts)	19 825 809-47
	Chrome brossé	19 825 809-93
	Dark Platinum brossé	19 825 809-99

Accessoires recommandés

VAIA Distributeur avec rosace - Noir mat 82 434 809-33



VAIA Mélangeur sur pont à 2 trous Pour douchette extractible/pendulaire - Noir mat

VAIA

19 825 809
mm [inches]

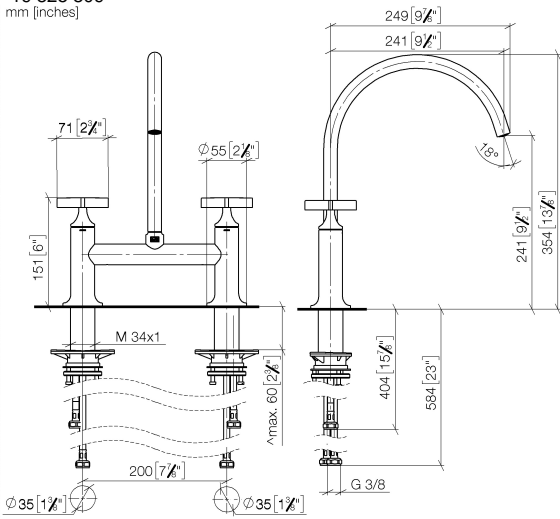
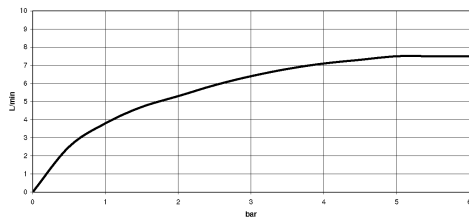


Diagramme de débit



Codes & Standards

DIN 4109

ISO 3822

Ü-Zeichen



VAIA Mélangeur sur pont à 2 trous Pour douchette extractible/pendulaire - Noir
mat

VAIA

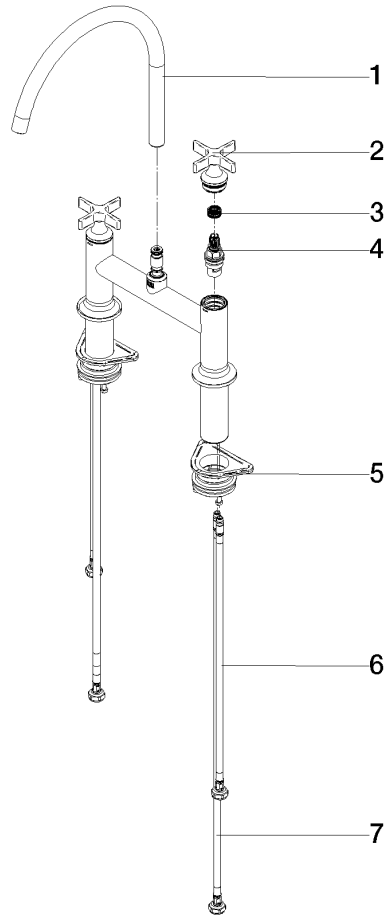
19 825 809
Certificats

LGA_38

19 825 809

Version du produit de 7/1/2023

Les pièces pour les
autres finitions
peuvent être
trouvées ici : Chrome





VAIA Mélangeur sur pont à 2 trous Pour douchette extractible/pendulaire - Noir
mat

VAIA

19 825 809

Liste des pièces de rechange

Version du produit de 7/1/2023

N°	Article Numéro	Désignation	Fréquence de montage	Délai de livraison
	90 28 22 396 00-33	bec déverseur	13	30