

**VAIA Mélangeur sur pont à trois trous Pull-down avec fonction douchette - Dark
Platinum brossé**

VAIA

19 870 809



- saillie 240 mm
- bec pivotant 360°
- en option, possibilité de limiter le pivotement avec un set de limitation de pivotement 12 823 970 90
- jet enrichi en air et jet douchette
- Flexible de douche en métal 1800 mm
- tête de douchette avec système anticalcaire
- débit d'eau maxi. 8 l/min avec une pression d'écoulement de 3 bars
- sans plomb
- Ce produit contribue au respect des exigences des systèmes d'évaluation des bâtiments écologiques, par exemple LEED®, BREEAM®, DGNB

Avec sécurité anti-retour.

	Dark Platinum brossé	19 870 809-99
	Chrome	19 870 809-00
	Platine brossé	19 870 809-06
	Platine	19 870 809-08
	Laiton (Or 23cts)	19 870 809-09
	Dark Chrome	19 870 809-19
	Laiton brossé (Or 23cts)	19 870 809-28
	Noir mat	19 870 809-33
	Champagne brossé (Or 22cts)	19 870 809-46
	Champagne (Or 22cts)	19 870 809-47
	Chrome brossé	19 870 809-93

Accessoires recommandés

Kit de limitation de pivotement - 12 823 970 90



Accessoires recommandés

VAIA Distributeur avec rosace - Dark Platinum brossé - 82 434 809-99



**VAIA Mélangeur sur pont à trois trous Pull-down avec fonction douchette - Dark
Platinum brossé**

VAIA

19 870 809

mm [inches]

1:5

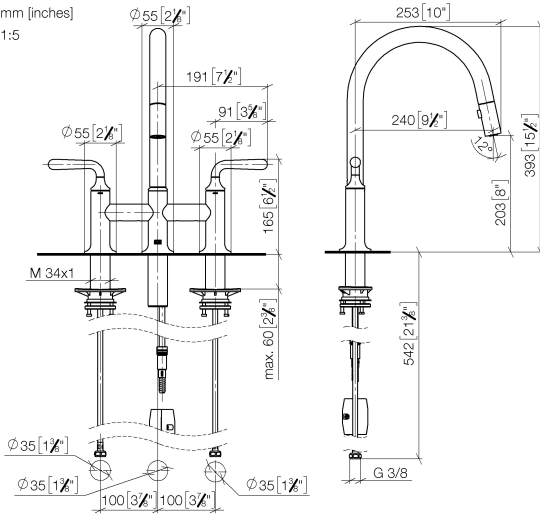
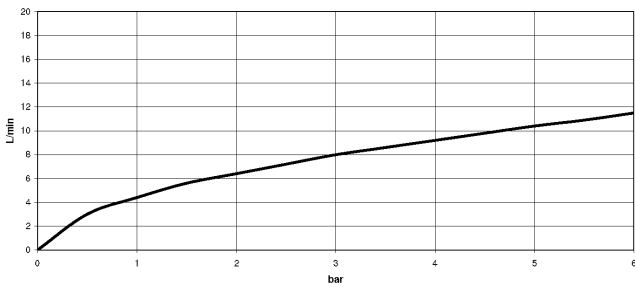


Diagramme de débit



Codes & Standards

DIN 4109

EN 1717

ISO 3822

Ü-Zeichen



VAIA Mélangeur sur pont à trois trous Pull-down avec fonction douchette - Dark
Platinum brossé

VAIA

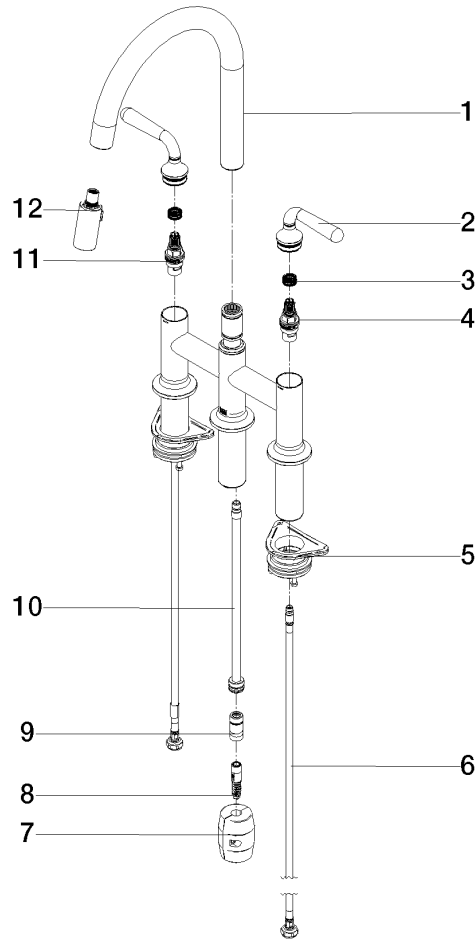
19 870 809

Certificats

Belgaqua_24-005-2 LGA_38

19 870 809

Version du produit de 7/1/2023





VAIA Mélangeur sur pont à trois trous Pull-down avec fonction douchette - Dark
Platinum brossé

VAIA

19 870 809

Liste des pièces de rechange

Version du produit de 7/1/2023

N°	Article Numéro	Désignation	Fréquence de montage	Délai de livraison
	90 28 22 397 00-99	bec déverseur	16	30