

20 001 705

- avec structure WAVES
- diamètre de percement 32 mm
- rosace 60 x 60 mm
- avec marquage froid



	Champagne (Or 22cts)	20 001 705-47
	Chrome	20 001 705-00
	Platine brossé	20 001 705-06
	Dark Chrome	20 001 705-19
	Champagne brossé (Or 22cts)	20 001 705-46
	Dark Platinum brossé	20 001 705-99

20 001 705

mm [inches]

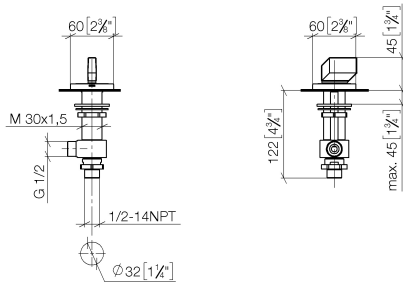
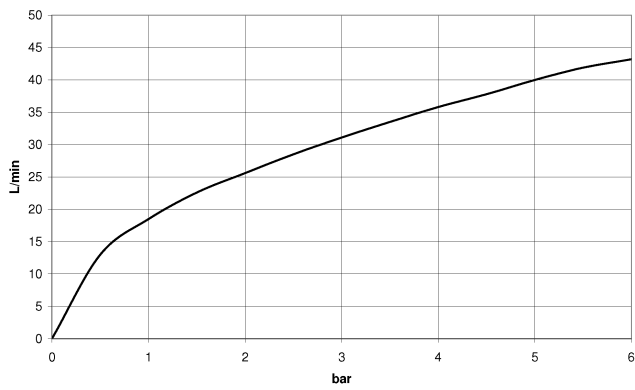


Diagramme de débit

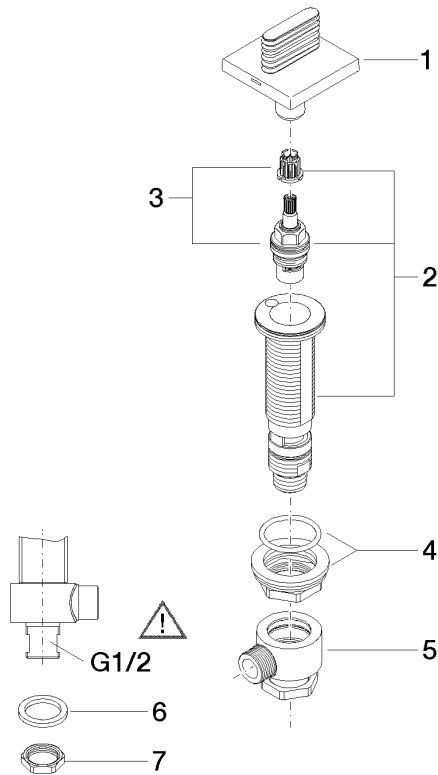


Certificats

WRAS_2103001.

20 001 705

Les pièces pour les
autres finitions
peuvent être
trouvées ici : Chrome



Liste des pièces de rechange

N°	Article Numéro	Désignation	Fréquence de montage	Délai de livraison
1	90 20 70 055 04-47	poignée (cold)	1	30
2	04 17 11 058 33 90	partie latérale	1	2
3	90 90 03 133 00 90	tête céramique	1	2
4	04 23 10 032 78 90	set de fixation	1	2
5	04 17 11 023 10 90	raccord multiple	1	2
6	90 23 30 040 00-47	joint américain	1	30
7	09 30 11 059 90	rondelle	1	2
8	09 23 10 012 90	écrou	1	2