

Robinet latéral fermant à droite chaud - Champagne brossé (Or 22cts)

CL.1

20 004 715

- diamètre de percement 32 mm
- rosace 60 x 47 mm
- avec marquage chaud

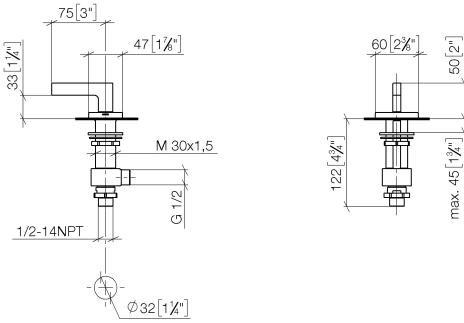


S'adapte aux gammes suivantes : CL.1, CYO

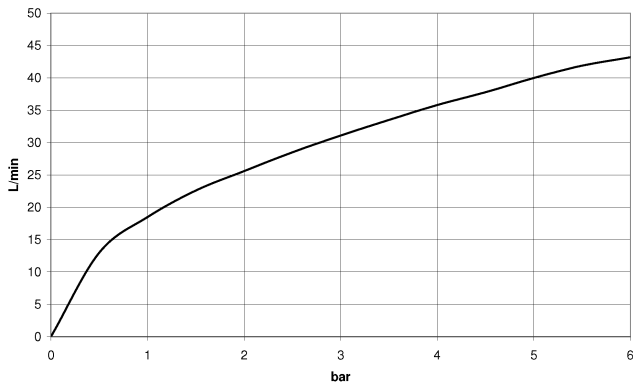
	Champagne brossé (Or 22cts)	20 004 715-46
	Chrome	20 004 715-00
	Platine brossé	20 004 715-06
	Laiton brossé (Or 23cts)	20 004 715-28
	Champagne (Or 22cts)	20 004 715-47
	Dark Platinum brossé	20 004 715-99

20 004 715

mm [Inches]



**Diagramme de débit**



**Codes & Standards**

DIN 4109

ISO 3822

NSF372

NSF61

**Ü-Zeichen**



Robinet latéral fermant à droite chaud - Champagne brossé (Or 22cts)

CL.1

20 004 715

Certificats

IAPMO\_N-4

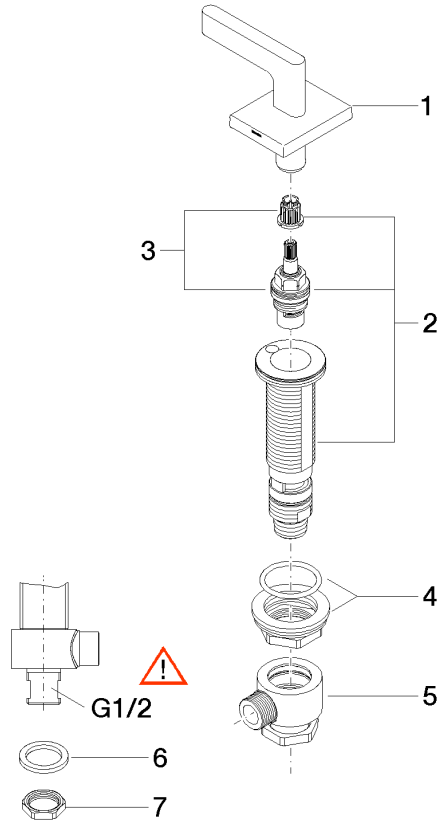
LGA\_28

IAPMO\_6

20 004 715

Version du produit de 6/1/2015

Les pièces pour les autres finitions peuvent être trouvées ici : Chrome





## Robinet latéral fermant à droite chaud - Champagne brossé (Or 22cts)

CL.1

20 004 715

### Liste des pièces de rechange

#### Version du produit de 6/1/2015

N°	Article Numéro	Désignation	Fréquence de montage	Délai de livraison
	90 20 70 057 02-46	poignée ( hot )	7	30