

**MEM Mélangeur lavabo à 3 trous avec garniture d'écoulement - Laiton brossé  
(Or 23cts)**

MEM

20 705 782



- saillie 165 mm
  - bec déverseur fixe
  - jet rectangulaire enrichi en air
  - hauteur de robinetterie 144 mm
  - hauteur jusqu'au mousseur 78 mm
  - diamètre de percement du bec 35 mm
  - diamètre de percement des robinets latéraux 32 mm
  - rosace 60 x 60 mm
  - 2x flexible de pression M 10 x 1 vissé, étanchéité contrôlée
  - débit maxi. 5,7 l/min
  - sans plomb
  - Ce produit contribue au respect des exigences des systèmes d'évaluation des bâtiments écologiques, par exemple LEED®, BREEAM®, DGNB
- Convient uniquement à un lavabo avec trop-plein.

|  |                             |               |
|--|-----------------------------|---------------|
|  | Laiton brossé (Or 23cts)    | 20 705 782-28 |
|  | Chrome                      | 20 705 782-00 |
|  | Platine brossé              | 20 705 782-06 |
|  | Platine                     | 20 705 782-08 |
|  | Dark Chrome                 | 20 705 782-19 |
|  | Champagne brossé (Or 22cts) | 20 705 782-46 |
|  | Champagne (Or 22cts)        | 20 705 782-47 |
|  | Dark Platinum brossé        | 20 705 782-99 |

**Accessoires recommandés**



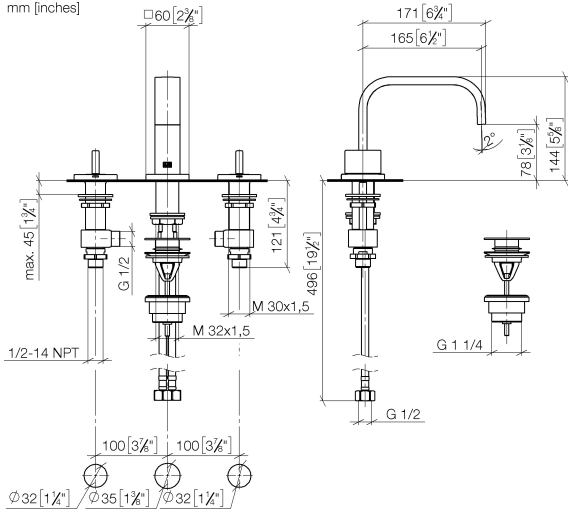
- Flexibles de pression -** 12 506 970 90
- 2x flexibles de pression 3/8" x 1/2" x 500 mm

**MEM Mélangeur lavabo à 3 trous avec garniture d'écoulement - Laiton brossé  
(Or 23cts)**

MEM

20 705 782

mm [inches]



**Diagramme de débit**



**Codes & Standards**

DIN 4109

Executive Order  
no. 1007

ISO 3822

Scottish Water  
Byelaws

UK Water Supply  
Regulations

Ü-Zeichen



MEM Mélangeur lavabo à 3 trous avec garniture d'écoulement - Laiton brossé  
(Or 23cts)

---

MEM

20 705 782

Certificats

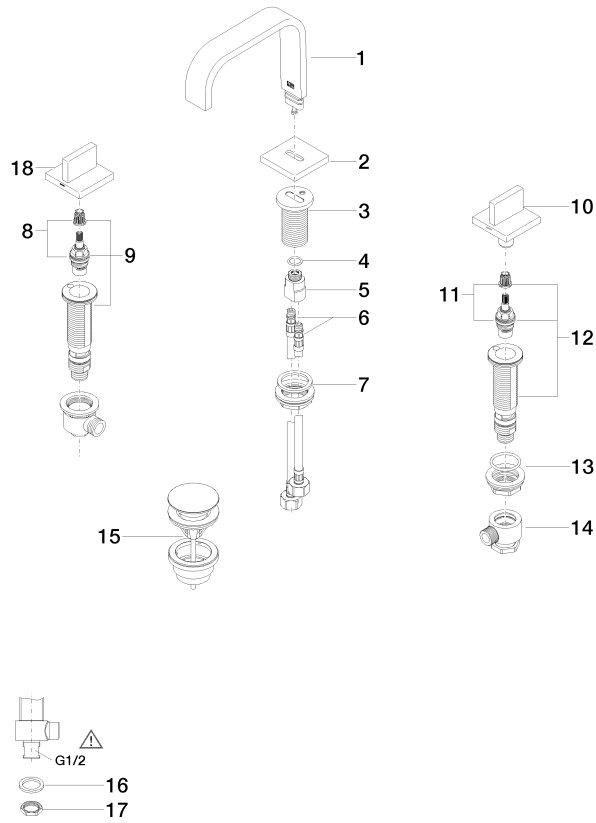
---

WRAS\_240102

LGA\_38

GDV\_0400

20 705 782





MEM Mélangeur lavabo à 3 trous avec garniture d'écoulement - Laiton brossé  
(Or 23cts)

MEM

20 705 782

**Liste des pièces de rechange**

| N° | Article Numéro     | Désignation   | Fréquence de montage | Délai de livraison |
|----|--------------------|---------------|----------------------|--------------------|
|    | 90 28 22 359 00-28 | bec déverseur | 23                   | 20                 |