

**MEM Mélangeur lavabo à 3 trous avec garniture d'écoulement - Champagne (Or 22cts)**

MEM

20 705 782



- saillie 165 mm
- bec déverseur fixe
- jet rectangulaire enrichi en air
- hauteur de robinetterie 144 mm
- hauteur jusqu'au mousseur 78 mm
- diamètre de percement du bec 35 mm
- diamètre de percement des robinets latéraux 32 mm
- rosace 60 x 60 mm
- 2x flexible de pression M 10 x 1 vissé, étanchéité contrôlée
- débit maxi. 5,7 l/min
- sans plomb
- Ce produit contribue au respect des exigences des systèmes d'évaluation des bâtiments écologiques, par exemple LEED®, BREEAM®, DGNB

Convient uniquement à un lavabo avec trop-plein.

	Champagne (Or 22cts)	20 705 782-47
	Chrome	20 705 782-00
	Platine brossé	20 705 782-06
	Platine	20 705 782-08
	Dark Chrome	20 705 782-19
	Laiton brossé (Or 23cts)	20 705 782-28
	Champagne brossé (Or 22cts)	20 705 782-46
	Dark Platinum brossé	20 705 782-99

**Accessoires recommandés**



**Flexibles de pression -**

12 506 970 90

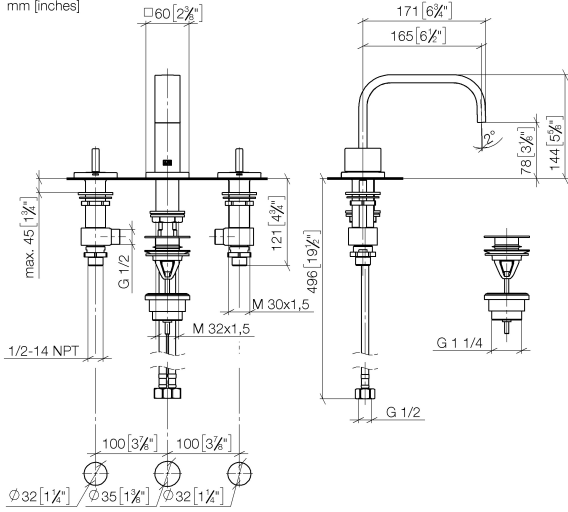
- 2x flexibles de pression 3/8" x 1/2" x 500 mm

**MEM Mélangeur lavabo à 3 trous avec garniture d'écoulement - Champagne  
(Or 22cts)**

MEM

20 705 782

mm [inches]



**Diagramme de débit**



**Codes & Standards**

DIN 4109

Executive Order  
no. 1007

ISO 3822

Scottish Water  
Byelaws

UK Water Supply  
Regulations

Ü-Zeichen



MEM Mélangeur lavabo à 3 trous avec garniture d'écoulement - Champagne  
(Or 22cts)

---

MEM

20 705 782

Certificats

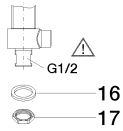
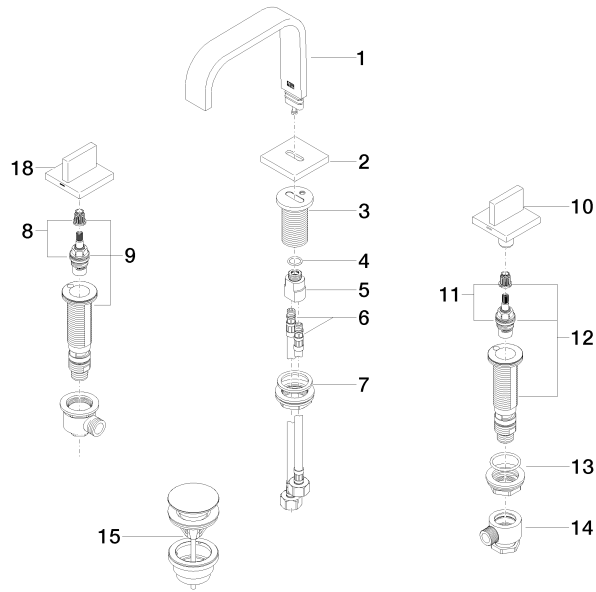
---

WRAS\_240102

LGA\_38

GDV\_0400

20 705 782





MEM Mélangeur lavabo à 3 trous avec garniture d'écoulement - Champagne  
(Or 22cts)

MEM

20 705 782

**Liste des pièces de rechange**

N°	Article Numéro	Désignation	Fréquence de montage	Délai de livraison
	90 28 22 359 00-47	bec déverseur	23	30