

**MEM Mélangeur lavabo à 3 trous avec garniture d'écoulement - Laiton brossé
(Or 23cts)**

MEM

20 713 782



- saillie 165 mm
- bec déverseur fixe
- jet rectangulaire enrichi en air
- hauteur de robinetterie 277 mm
- hauteur jusqu'au mousseur 170 mm
- diamètre de percement du bec 35 mm
- diamètre de percement des robinets latéraux 32 mm
- rosace 60 x 60 mm
- 2x flexible de pression M 10 x 1 vissé, étanchéité contrôlée
- débit maxi. 8,3 l/min
- sans plomb
- Ce produit contribue au respect des exigences des systèmes d'évaluation des bâtiments écologiques, par exemple LEED®, BREEAM®, DGNB

Convient uniquement à un lavabo avec trop-plein.

	Laiton brossé (Or 23cts)	20 713 782-28
	Chrome	20 713 782-00
	Platine brossé	20 713 782-06
	Platine	20 713 782-08
	Dark Chrome	20 713 782-19
	Champagne brossé (Or 22cts)	20 713 782-46
	Champagne (Or 22cts)	20 713 782-47
	Dark Platinum brossé	20 713 782-99

Accessoires recommandés



Flexibles de pression -

- 2x flexibles de pression 3/8" x 1/2" x 500 mm

12 506 970 90

**MEM Mélangeur lavabo à 3 trous avec garniture d'écoulement - Laiton brossé
(Or 23cts)**

MEM

20 713 782

mm [inches]

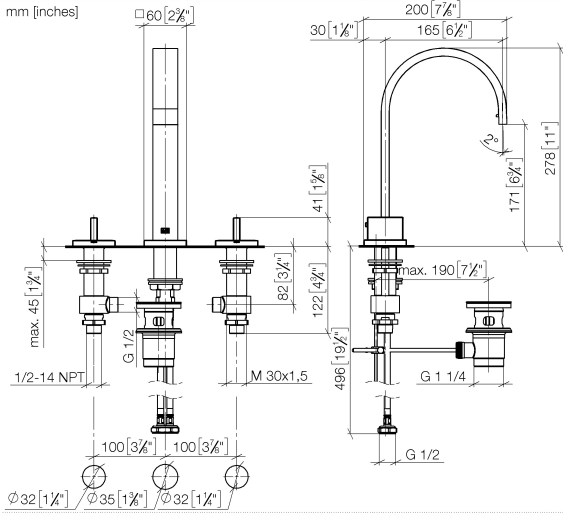
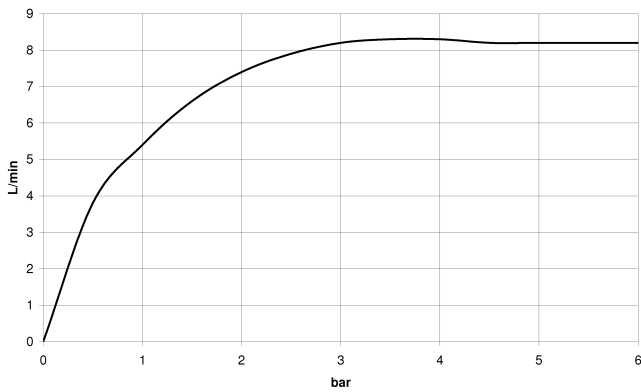


Diagramme de débit



Codes & Standards

DIN 4109	EN 200	Executive Order no. 1007	ISO 3822
Scottish Water Byelaws	UK Water Supply Regulations	Ü-Zeichen	VA-Zeichen



MEM Mélangeur lavabo à 3 trous avec garniture d'écoulement - Laiton brossé
(Or 23cts)

MEM

20 713 782

Certificats

ETA_18

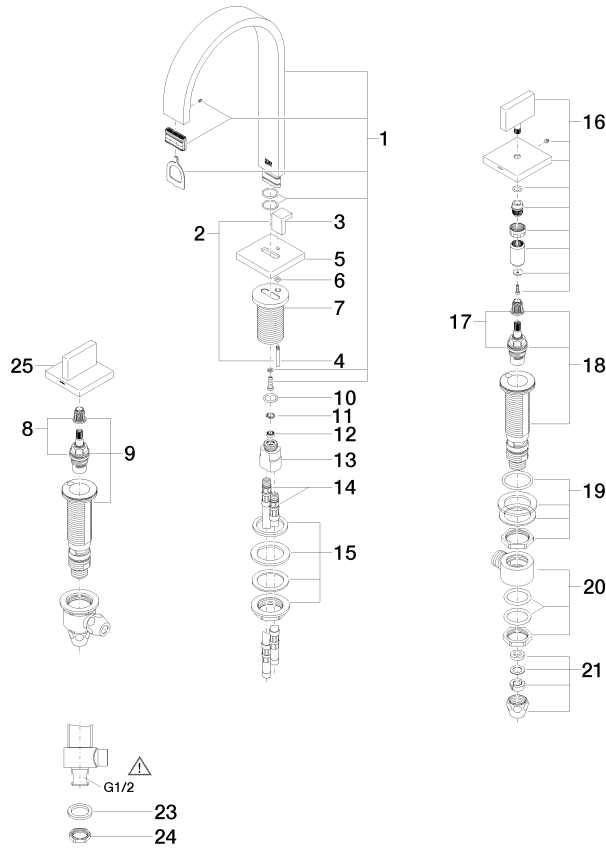
WRAS_2306

GDV_0400

LGA_18

20 713 782

Version du produit de 3/10/2014



22 ———— Abbildgenummer 0611.01.001.06-9



MEM Mélangeur lavabo à 3 trous avec garniture d'écoulement - Laiton brossé
(Or 23cts)

MEM

20 713 782

Liste des pièces de rechange

Version du produit de 3/10/2014

N°	Article Numéro	Désignation	Fréquence de montage	Délai de livraison
	90 28 22 158 00-28	bec déverseur	33	20