

20 713 819



- saillie 168 mm
- bec pivotant 360°
- jet circulaire enrichi en air
- hauteur de robinetterie 280 mm
- hauteur jusqu'au mousseur 191 mm
- diamètre de percement des robinets latéraux 32 mm
- diamètre de percement du bec 35 mm
- rosace Ø 60 mm
- débit maxi. 5,7 l/min
- sans plomb
- Ce produit contribue au respect des exigences des systèmes d'évaluation des bâtiments écologiques, par exemple LEED®, BREEAM®, DGNB

Convient uniquement à un lavabo avec trop-plein.

	Dark Chrome	20 713 819-19
	Chrome	20 713 819-00
	Platine brossé	20 713 819-06
	Platine	20 713 819-08
	Laiton brossé (Or 23cts)	20 713 819-28
	Bronze brossé	20 713 819-42
	Champagne brossé (Or 22cts)	20 713 819-46
	Champagne (Or 22cts)	20 713 819-47
	Dark Platinum brossé	20 713 819-99

20 713 819

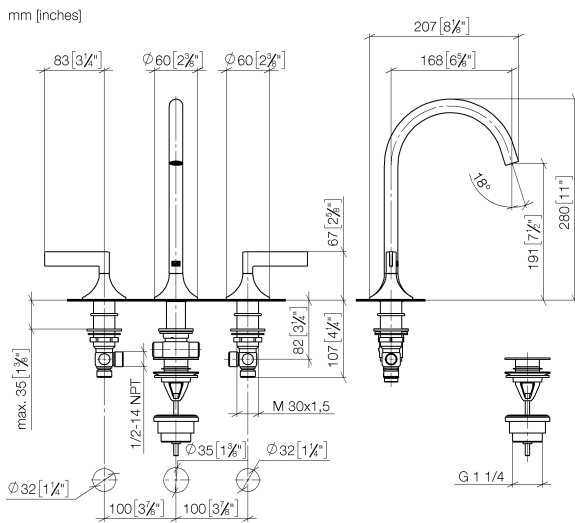
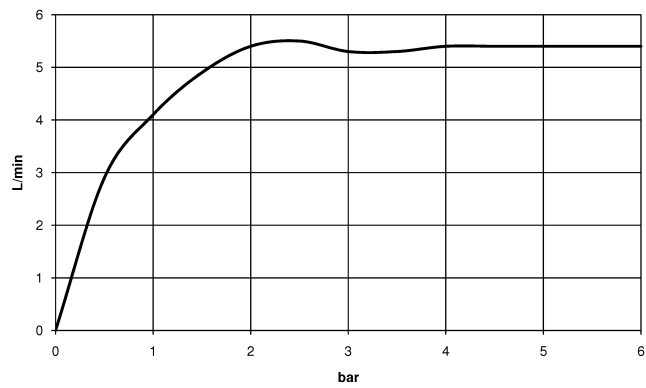


Diagramme de débit



Certificats

LGA_29292. GDV_0400287. WRAS_2312068.

20 713 819

Les pièces pour les autres finitions peuvent être trouvées ici : [Chrome](#)

