

**LISSÉ Mélangeur lavabo à 3 trous avec garniture d'écoulement - Chrome  
brossé**




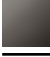


LISSÉ

20 713 845



- saillie 130 mm
- bec déverseur fixe
- jet circulaire enrichi en air
- hauteur de robinetterie 95 mm
- hauteur jusqu'au mousseur 75 mm
- diamètre de percement des robinets latéraux 32 mm
- diamètre de percement du bec 35 mm
- rosace Ø 48 mm
- débit maxi. 5,7 l/min
- sans plomb
- Ce produit contribue au respect des exigences des systèmes d'évaluation des bâtiments écologiques, par exemple LEED®, BREEAM®, DGNB

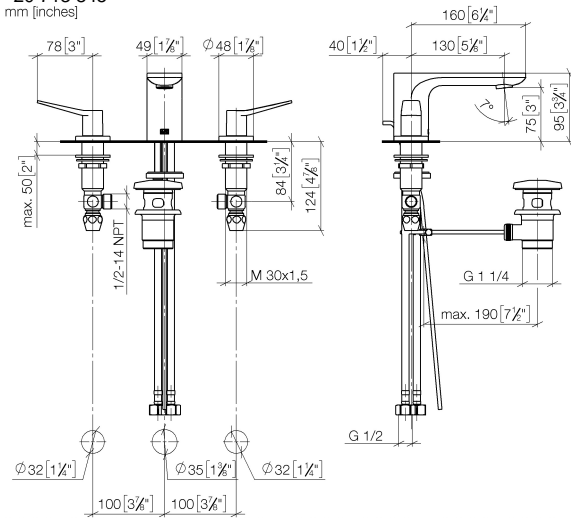
Convient uniquement à un lavabo avec trop-plein.

	Chrome brossé	20 713 845-93
	Chrome	20 713 845-00
	Platine brossé	20 713 845-06
	Dark Chrome	20 713 845-19
	Noir mat	20 713 845-33
	Dark Platinum brossé	20 713 845-99

**LISSÉ Mélangeur lavabo à 3 trous avec garniture d'écoulement - Chrome  
brossé**

LISSÉ

20 713 845  
mm [inches]



**Diagramme de débit**

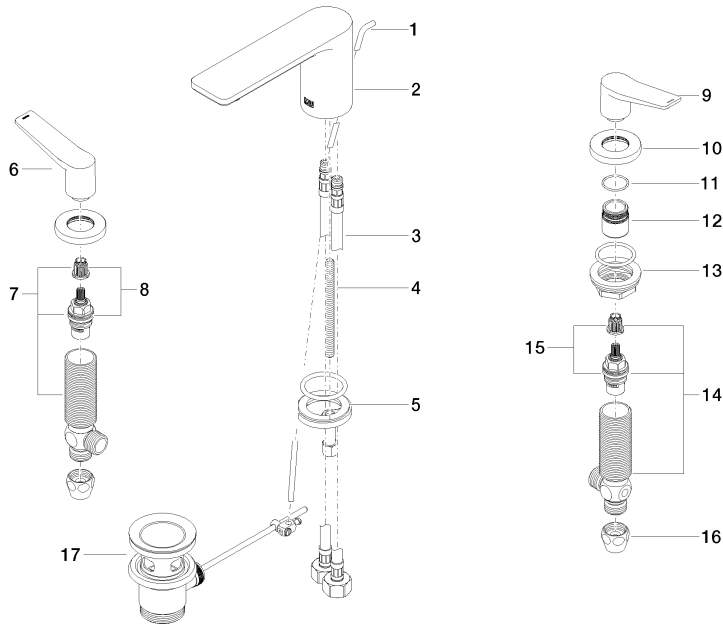


**Certificats**

WRAS\_2210005. LGA\_29010.

20 713 845

Les pièces pour les autres finitions peuvent être trouvées ici : Chrome



### Liste des pièces de rechange

N°	Article Numéro	Désignation	Fréquence de montage	Délai de livraison
1	09 31 09 120-93	tige	1	20
2	90 11 84 013 00-93	bec déverseur	1	20
3	04 30 04 019 00 90	flexible	2	2
4	09 31 11 012 90	tige	1	2
5	04 30 11 038 75 90	set de fixation	1	2
6	09 20 84 025-93	poignée ( hot )	1	20
7	04 17 11 055 51 90	partie latérale	1	2
8	90 90 03 151 00 90	tête céramique	1	2
9	09 20 84 024-93	poignée ( cold )	1	20
10	09 27 84 023-93	rosace	2	20
11	09 14 10 098 90	joint	2	2
12	09 18 40 206 90	anneau	2	2
13	04 23 10 032 78 90	set de fixation	2	2
14	04 17 11 055 50 90	partie latérale	1	2
15	90 90 03 150 00 90	tête céramique	1	2
16	90 23 30 040 00-93	joint américain	2	20
17	90 11 01 001 00-93	garniture d'écoulement	1	20