

20 815 892



- saillie 235 mm
- bec pivotant 360°
- jet enrichi en air
- hauteur de robinetterie 370 mm
- hauteur jusqu'au mousseur 212 mm
- diamètre de percement du bec 35 mm
- diamètre de percement des robinets latéraux 32 mm
- débit d'eau maxi. 7 l/min avec une pression d'écoulement de 3 bars
- sans plomb
- Ce produit contribue au respect des exigences des systèmes d'évaluation des bâtiments écologiques, par exemple LEED®, BREEAM®, DGNB

	Platine brossé	20 815 892-06
	Chrome	20 815 892-00
	Platine	20 815 892-08
	Laiton (Or 23cts)	20 815 892-09
	Dark Chrome	20 815 892-19
	Laiton brossé (Or 23cts)	20 815 892-28
	Noir mat	20 815 892-33
	Champagne brossé (Or 22cts)	20 815 892-46
	Champagne (Or 22cts)	20 815 892-47
	Chrome brossé	20 815 892-93
	Dark Platinum brossé	20 815 892-99

**Accessoires recommandés**



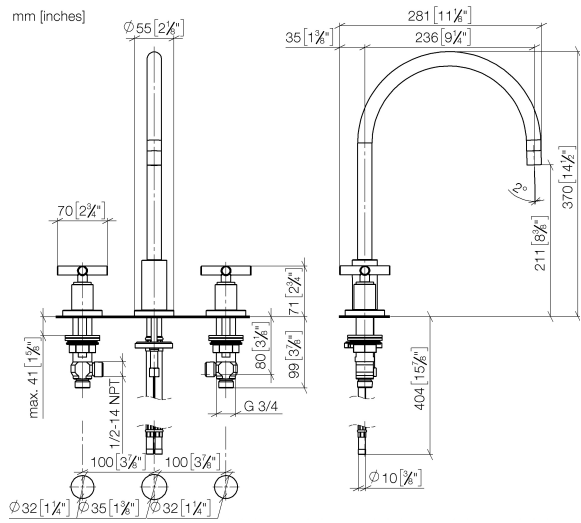
**Commande de vidage individuelle manuelle** 10 710 970-06  
**Commande manuelle - Platine brossé**

**Accessoires recommandés**

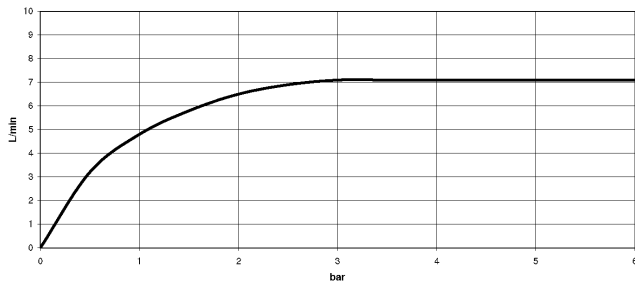


**Distributeur avec rosace - Platine brossé** 82 444 970-06

20 815 892



**Diagramme de débit**



**Codes & Standards**

DIN 4109

EN 200

Executive Order  
no. 1007

ISO 3822

Scottish Water  
Byelaws

UK Water Supply  
Regulations

Ü-Zeichen

VA-Zeichen



TARA Mélangeur à trois trous - Platine brossé

TARA

20 815 892

Certificats

WRAS\_2107

LGA\_19

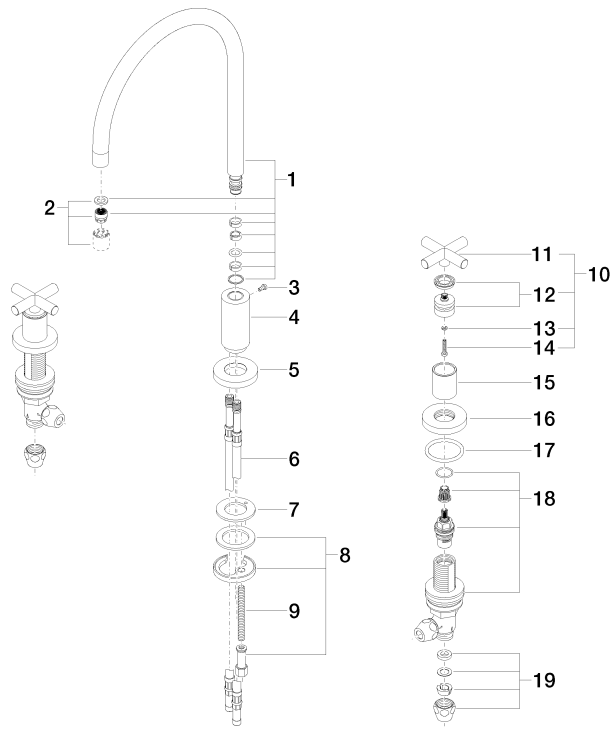
ETA\_18

GDV\_0400

20 815 892

**Version du produit de 6/30/2009**

Les pièces pour les autres finitions peuvent être trouvées ici : [Chrome](#)





20 815 892

## Liste des pièces de rechange

Version du produit de 6/30/2009