

20 815 892



- saillie 235 mm
- bec pivotant 360°
- jet enrichi en air
- hauteur de robinetterie 370 mm
- hauteur jusqu'au mousseur 212 mm
- diamètre de percement du bec 35 mm
- diamètre de percement des robinets latéraux 32 mm
- débit d'eau maxi. 7 l/min avec une pression d'écoulement de 3 bars
- sans plomb
- Ce produit contribue au respect des exigences des systèmes d'évaluation des bâtiments écologiques, par exemple LEED®, BREEAM®, DGNB

	Dark Chrome	20 815 892-19
	Chrome	20 815 892-00
	Platine brossé	20 815 892-06
	Platine	20 815 892-08
	Laiton (Or 23cts)	20 815 892-09
	Laiton brossé (Or 23cts)	20 815 892-28
	Noir mat	20 815 892-33
	Champagne brossé (Or 22cts)	20 815 892-46
	Champagne (Or 22cts)	20 815 892-47
	Chrome brossé	20 815 892-93
	Dark Platinum brossé	20 815 892-99

Accessoires recommandés

Distributeur avec rosace - Dark Chrome 82 444 970-19



Accessoires recommandés

Distributeur avec rosace - Dark Chrome 82 444 970-19



Accessoires recommandés

Commande de vidage individuelle manuelle Commande manuelle - Dark Chrome 10 710 970-19



20 815 892

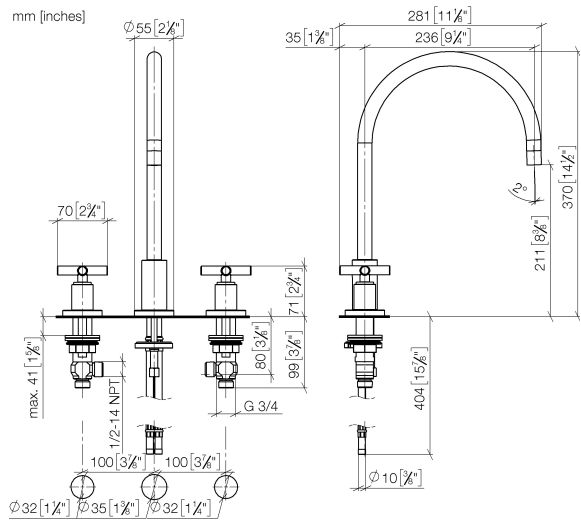


Diagramme de débit



Codes & Standards

Executive Order
no. 1007



TARA Mélangeur à trois trous - Dark Chrome

TARA

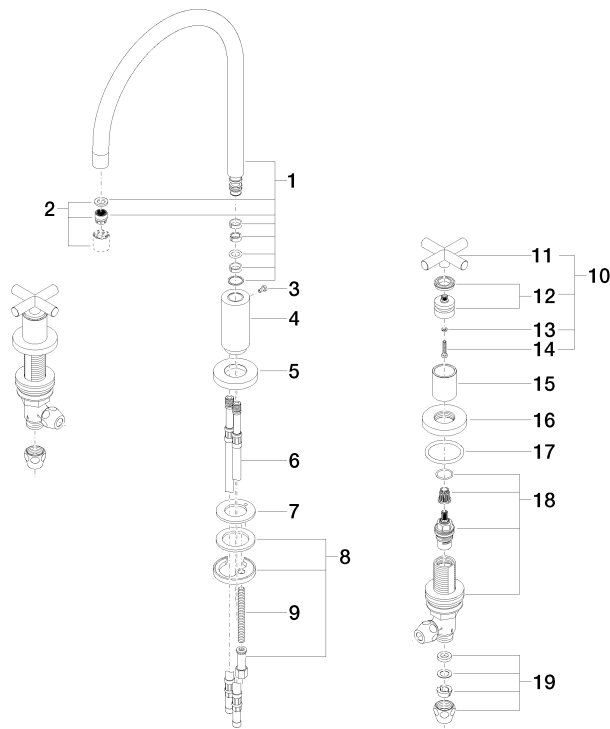
20 815 892

Certificats

GDV_0400

20 815 892

Les pièces pour les autres finitions peuvent être trouvées ici : [Chrome](#)





Liste des pièces de rechange