

20 815 892



- saillie 235 mm
- bec pivotant 360°
- jet enrichi en air
- hauteur de robinetterie 370 mm
- hauteur jusqu'au mousseur 212 mm
- diamètre de percement du bec 35 mm
- diamètre de percement des robinets latéraux 32 mm
- débit d'eau maxi. 7 l/min avec une pression d'écoulement de 3 bars
- sans plomb
- Ce produit contribue au respect des exigences des systèmes d'évaluation des bâtiments écologiques, par exemple LEED®, BREEAM®, DGNB

	Chrome brossé	20 815 892-93
	Chrome	20 815 892-00
	Platine brossé	20 815 892-06
	Platine	20 815 892-08
	Laiton (Or 23cts)	20 815 892-09
	Dark Chrome	20 815 892-19
	Laiton brossé (Or 23cts)	20 815 892-28
	Noir mat	20 815 892-33
	Champagne brossé (Or 22cts)	20 815 892-46
	Champagne (Or 22cts)	20 815 892-47
	Dark Platinum brossé	20 815 892-99

Accessoires recommandés



Commande de vidage individuelle manuelle 10 710 970-93
Commande manuelle - Chrome brossé

Accessoires recommandés



Distributeur avec rosace - Chrome brossé 82 444 970-93

20 815 892

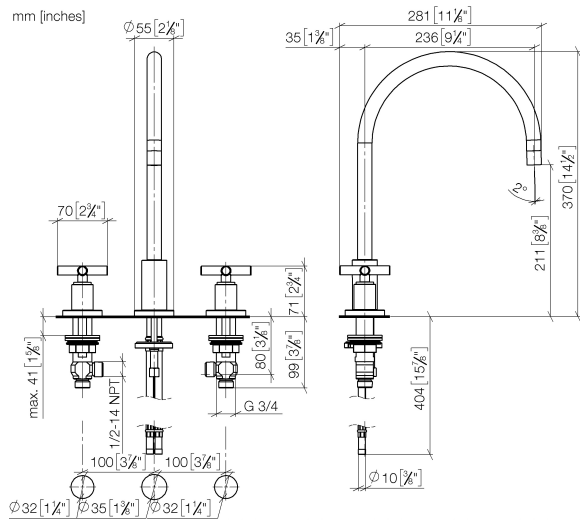
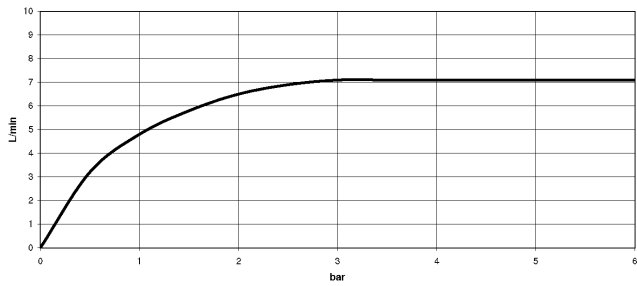


Diagramme de débit



Codes & Standards

Executive Order
no. 1007



TARA Mélangeur à trois trous - Chrome brossé

TARA

20 815 892

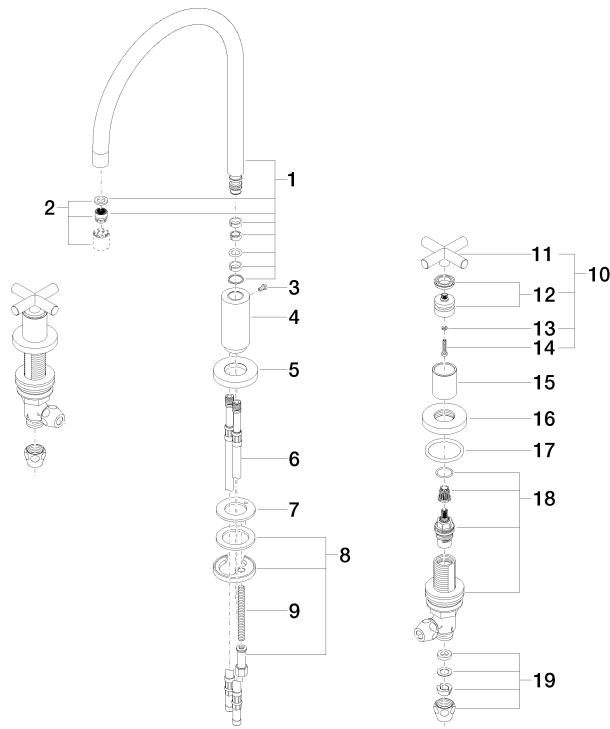
Certificats

GDV_0400

20 815 892

Version du produit de 6/30/2009

Les pièces pour les autres finitions peuvent être trouvées ici : Chrome





20 815 892

Liste des pièces de rechange

Version du produit de 6/30/2009