

TARA Mélangeur à trois trous - Bronze brossé

20 816 892 Version du produit de 4/1/2024



- saillie 235 mm
- bec pivotant 360°
- jet enrichi en air
- hauteur de robinetterie 370 mm
- hauteur jusqu'au mousseur 212 mm
- diamètre de percement du bec 35 mm
- diamètre de percement des robinets latéraux 32 mm
- débit d'eau maxi. 7 l/min avec une pression d'écoulement de 3 bars
- sans plomb
- Ce produit contribue au respect des exigences des systèmes d'évaluation des bâtiments écologiques, par exemple LEED®, BREEAM®, DGNB

	Bronze brossé	20 816 892-42
	Chrome	20 816 892-00
	Platine brossé	20 816 892-06
	Platine	20 816 892-08
	Laiton (Or 23cts)	20 816 892-09
	Dark Chrome	20 816 892-19
	Laiton brossé (Or 23cts)	20 816 892-28
	Noir mat	20 816 892-33
	Champagne brossé (Or 22cts)	20 816 892-46
	Champagne (Or 22cts)	20 816 892-47
	Chrome brossé	20 816 892-93
	Dark Platinum brossé	20 816 892-99

Accessoires recommandés



Commande de vidage individuelle manuelle 10 710 970-42
Commande manuelle - Bronze brossé

TARA Mélangeur à trois trous - Bronze brossé

20 816 892 Version du produit de 4/1/2024

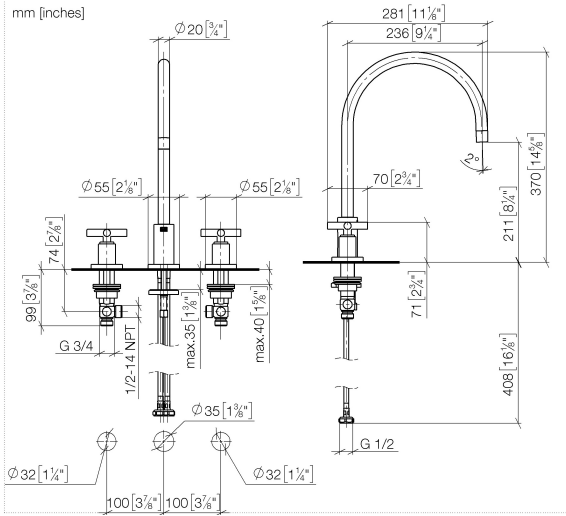
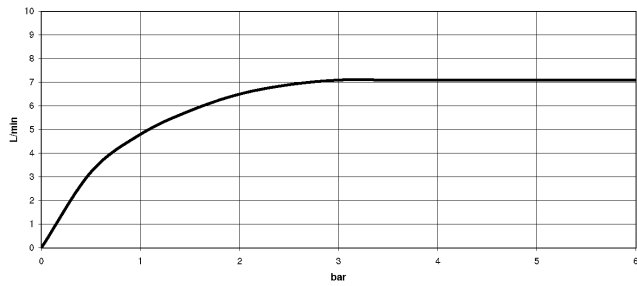


Diagramme de débit



Codes & Standards

DIN 4109

ISO 3822

Ü-Zeichen



TARA Mélangeur à trois trous - Bronze brossé

20 816 892 Version du produit de 4/1/2024

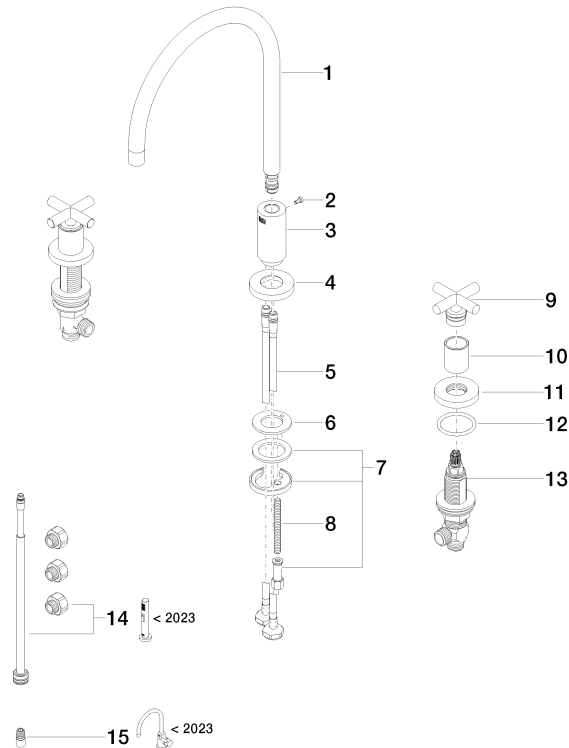
Certificats

LGA_38

TARA Mélangeur à trois trous - Bronze brossé

20 816 892 Version du produit de 4/1/2024

Les pièces pour les
autres finitions
peuvent être
trouvées ici : [Chrome](#)



Liste des pièces de rechange

N°	Article Numéro	Désignation	Fréquence de montage	Délai de livraison
1	90 28 22 226 01-42	bec déverseur	1	30
2	09 30 30 057 90	vis	1	2
3	09 11 10 088 10-42	raccord	1	60
4	09 28 10 140-42	anneau	1	60
5	04 30 04 019 00 90	flexible	2	2
6	09 14 05 047 90	joint	1	2
7	04 30 11 038 00 90	set de fixation	1	2
8	09 31 11 011 90	tige	1	2
9	90 20 89 010 10-42	poignée	2	30
10	09 21 02 140-42	douille	2	60
11	09 27 89 105-42	rosace	2	60
12	90 14 10 043 00 90	joint	2	2
13	90 17 11 040 51 90	partie latérale	2	2
14	90 17 09 046 13 90	lot de transformation	1	2
15	90 24 03 537 01 90	adaptateur	1	2