


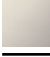




22 500 360



- saillie 130 mm
- bec déverseur fixe
- jet circulaire enrichi en air
- hauteur de robinetterie 100 mm
- hauteur jusqu'au mousseur 65 mm
- diamètre de percement 35 mm
- 2x flexible de pression M 10 x 1 vissé, étanchéité contrôlée
- débit maxi. 7 l/min
- sans plomb
- Ce produit contribue au respect des exigences des systèmes d'évaluation des bâtiments écologiques, par exemple LEED®, BREEAM®, DGNB

Convient uniquement à un lavabo avec trop-plein.

	Laiton (Or 23cts)	22 500 360-09
	Chrome	22 500 360-00
	Platine brossé	22 500 360-06
	Platine	22 500 360-08
	Laiton brossé (Or 23cts)	22 500 360-28
	Dark Platinum brossé	22 500 360-99

22 500 360
mm [inches]

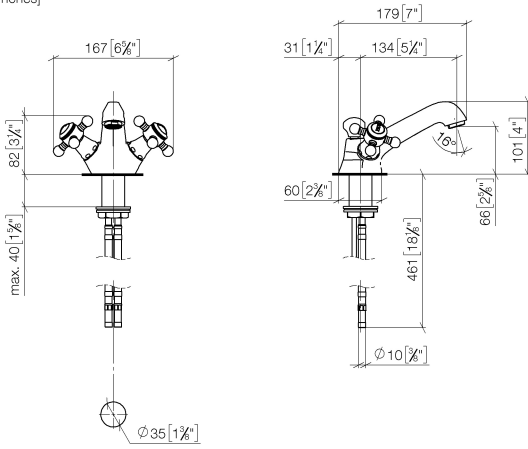


Diagramme de débit

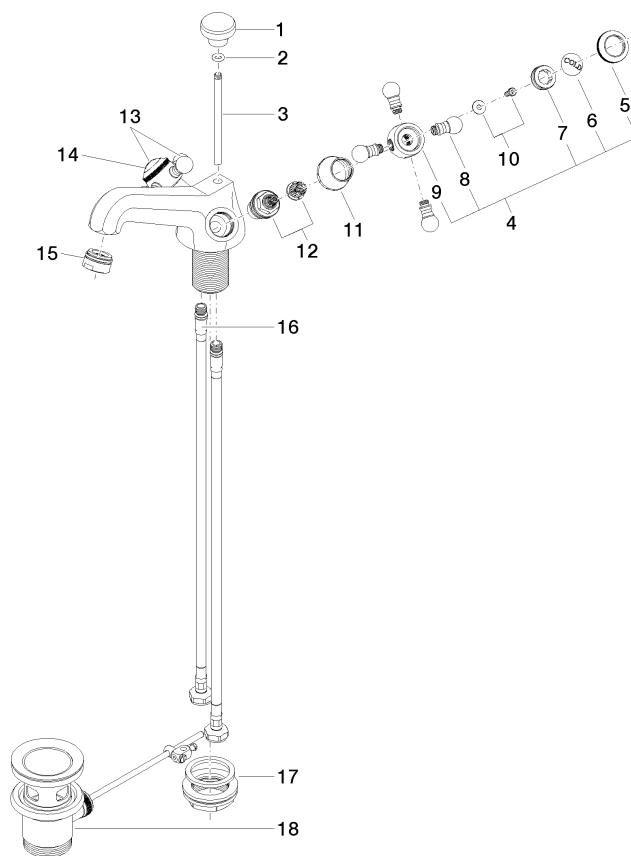


Certificats

WRAS_2107051. LGA_8017. ETA_17857.

22 500 360

Les pièces pour les autres finitions peuvent être trouvées ici : [Chrome](#)



Liste des pièces de rechange

N°	Article Numéro	Désignation	Fréquence de montage	Délai de livraison
1	09 20 36 030-09	poignée	1	40
2	90 14 10 062 00 90	joint	1	2
3	09 31 09 004-09	tige	1	40
4	04 20 36 002 06-09	poignée (cold)	1	40
5	09 20 36 005-09	poignée	2	40
6	09 26 01 010 90	accessoires	1	2
7	09 20 83 006 90	poignée	2	2
8	09 20 36 004-09	poignée	8	40
9	09 20 36 002-09	poignée	2	40
10	04 30 30 029 00 90	set de fixation	2	2
11	09 21 02 055-09	hotte	2	40
12	90 90 03 151 00 90	tête céramique	2	2
13	04 20 36 002 07-09	poignée (hot)	1	40
14	09 26 01 011 90	accessoires	1	2
15	90 23 01 118 01-09	mousseur	1	40
16	04 30 04 104 00 90	flexible	2	2
17	04 23 10 009 01 90	set de fixation	1	2
18	90 11 01 001 00-09	garniture d'écoulement	1	40