

**VAIA Mélangeur de lavabo monotrou avec garniture d'écoulement - Laiton brossé (Or 23cts)**

VAIA

22 513 809

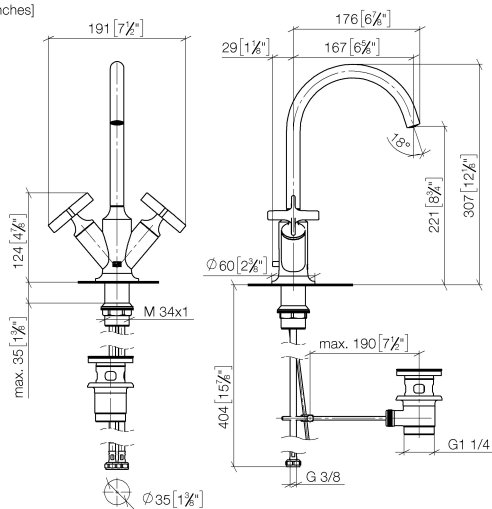


- saillie 167 mm
- bec pivotant 360°
- jet circulaire enrichi en air
- hauteur de robinetterie 307 mm
- hauteur jusqu'au mousseur 221 mm
- diamètre de percement 35 mm
- rosace Ø 60 mm
- 2x flexible de pression M 10 x 1 vissé, étanchéité contrôlée
- débit maxi. 5,7 l/min
- sans plomb
- Ce produit contribue au respect des exigences des systèmes d'évaluation des bâtiments écologiques, par exemple LEED®, BREEAM®, DGNB

Convient uniquement à un lavabo avec trop-plein.

	Laiton brossé (Or 23cts)	22 513 809-28
	Chrome	22 513 809-00
	Platine brossé	22 513 809-06
	Platine	22 513 809-08
	Dark Chrome	22 513 809-19
	Bronze brossé	22 513 809-42
	Champagne brossé (Or 22cts)	22 513 809-46
	Champagne (Or 22cts)	22 513 809-47
	Dark Platinum brossé	22 513 809-99

22 513 809  
mm [inches]



### Diagramme de débit



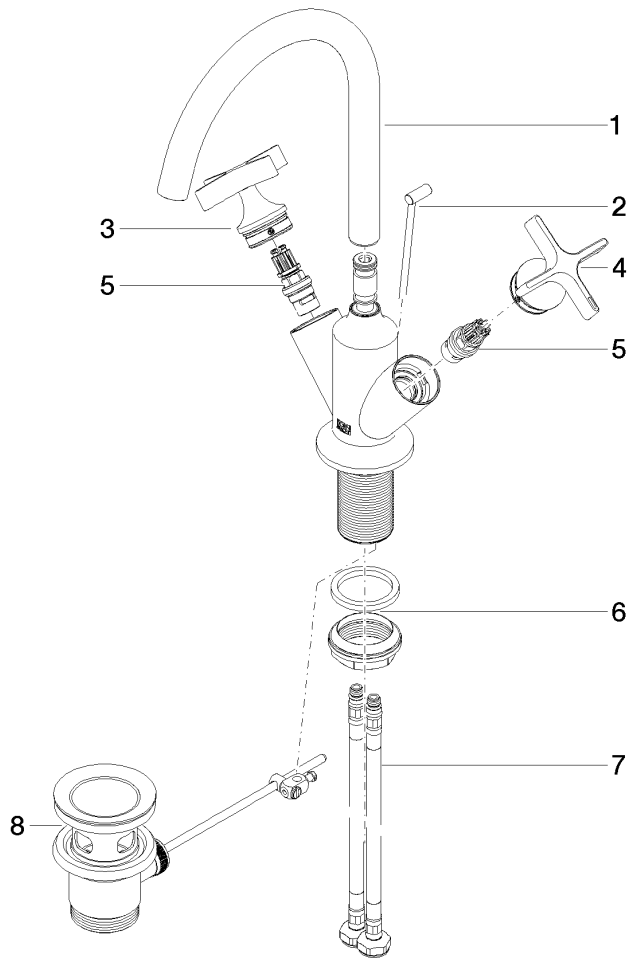
### Certificats

LGA\_18920.

WRAS\_240102002.

22 513 809

Les pièces pour les autres finitions peuvent être trouvées ici : [Chrome](#)



### Liste des pièces de rechange

N°	Article Numéro	Désignation	Fréquence de montage	Délai de livraison
1	90 28 22 320 00-28	bec déverseur	1	20
2	04 20 89 035 80-28	tige	1	20
3	90 20 66 029 01-28	poignée ( hot )	1	20
4	90 20 66 028 00-28	poignée ( cold )	1	20
5	90 90 03 175 00 90	tête céramique	2	2
6	04 23 10 044 07 90	set de fixation	1	2
7	04 30 04 100 00 90	flexible	2	2
8	90 11 01 001 00-28	garniture d'écoulement	1	20