

**VAIA Mélangeur de lavabo monotrou avec garniture d'écoulement -
Champagne brossé (Or 22cts)**

VAIA

22 513 809



- saillie 167 mm
- bec pivotant 360°
- jet circulaire enrichi en air
- hauteur de robinetterie 307 mm
- hauteur jusqu'au mousseur 221 mm
- diamètre de percement 35 mm
- rosace Ø 60 mm
- 2x flexible de pression M 10 x 1 vissé, étanchéité contrôlée
- débit maxi. 5,7 l/min
- sans plomb
- Ce produit contribue au respect des exigences des systèmes d'évaluation des bâtiments écologiques, par exemple LEED®, BREEM®, DGNB

Convient uniquement à un lavabo avec trop-plein.

	Champagne brossé (Or 22cts)	22 513 809-46
	Chrome	22 513 809-00
	Platine brossé	22 513 809-06
	Platine	22 513 809-08
	Dark Chrome	22 513 809-19
	Laiton brossé (Or 23cts)	22 513 809-28
	Bronze brossé	22 513 809-42
	Champagne (Or 22cts)	22 513 809-47
	Dark Platinum brossé	22 513 809-99

**VAIA Mélangeur de lavabo monotrou avec garniture d'écoulement -
Champagne brossé (Or 22cts)**

VAIA

22 513 809
mm [inches]

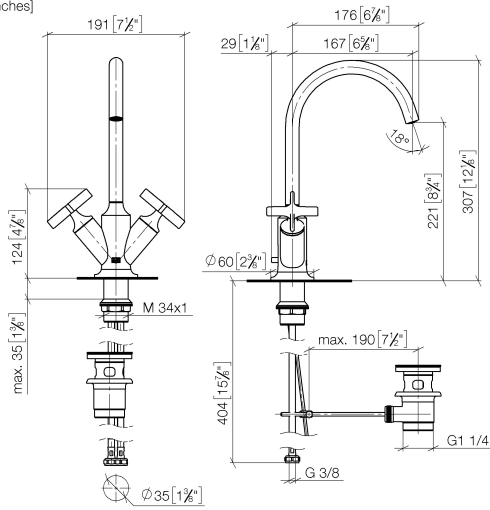


Diagramme de débit



Certificats

LGA_18920.

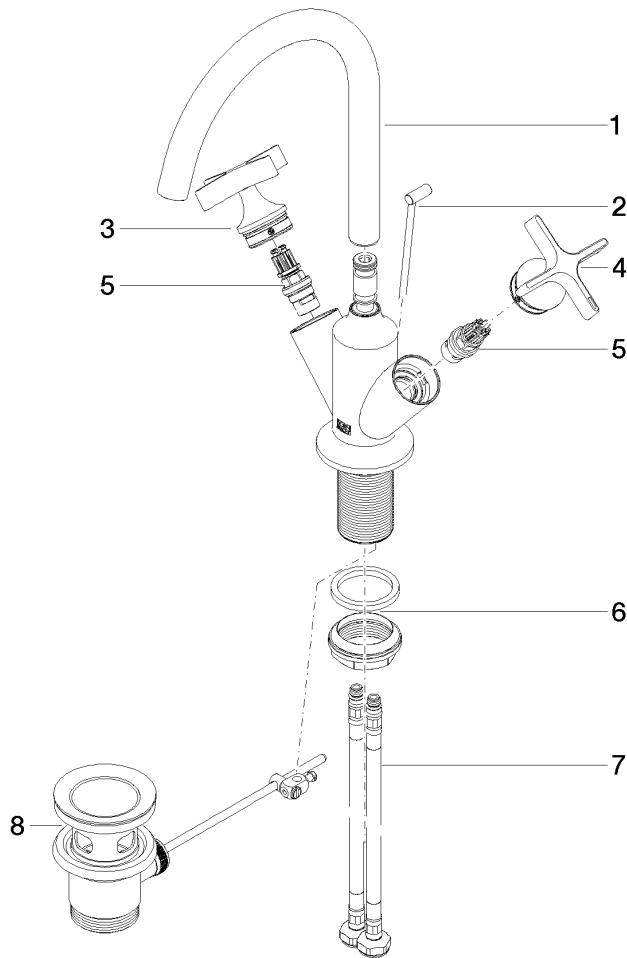
WRAS_240102002.

**VAIA Mélangeur de lavabo monotrou avec garniture d'écoulement -
Champagne brossé (Or 22cts)**

VAIA

22 513 809

Les pièces pour les
autres finitions
peuvent être
trouvées ici : Chrome



Liste des pièces de rechange

N°	Article Numéro	Désignation	Fréquence de montage	Délai de livraison
1	90 28 22 320 00-46	bec déverseur	1	30
2	04 20 89 035 80-46	tige	1	30
3	90 20 66 029 01-46	poignée (hot)	1	30
4	90 20 66 028 00-46	poignée (cold)	1	30
5	90 90 03 175 00 90	tête céramique	2	2
6	04 23 10 044 07 90	set de fixation	1	2
7	04 30 04 100 00 90	flexible	2	2
8	90 11 01 001 00-46	garniture d'écoulement	1	30