

**TARA Mélangeur de lavabo monotrou avec garniture d'écoulement -
Champagne (Or 22cts)**

TARA

22 513 892



- saillie 165 mm
- bec pivotant 360°
- jet circulaire enrichi en air
- hauteur de robinetterie 295 mm
- hauteur jusqu'au mousseur 172 mm
- diamètre de percement 35 mm
- rosace Ø 59 mm
- 2x flexible de pression M 10 x 1 vissé, étanchéité contrôlée
- débit maxi. 7 l/min
- sans plomb
- Ce produit contribue au respect des exigences des systèmes d'évaluation des bâtiments écologiques, par exemple LEED®, BREEAM®, DGNB

Convient uniquement à un lavabo avec trop-plein.

	Champagne (Or 22cts)	22 513 892-47
	Chrome	22 513 892-00
	Platine brossé	22 513 892-06
	Platine	22 513 892-08
	Dark Chrome	22 513 892-19
	Laiton brossé (Or 23cts)	22 513 892-28
	Noir mat	22 513 892-33
	Champagne brossé (Or 22cts)	22 513 892-46
	Chrome brossé	22 513 892-93
	Dark Platinum brossé	22 513 892-99

**TARA Mélangeur de lavabo monotrou avec garniture d'écoulement -
Champagne (Or 22cts)**

TARA

22 513 892
mm [inches]

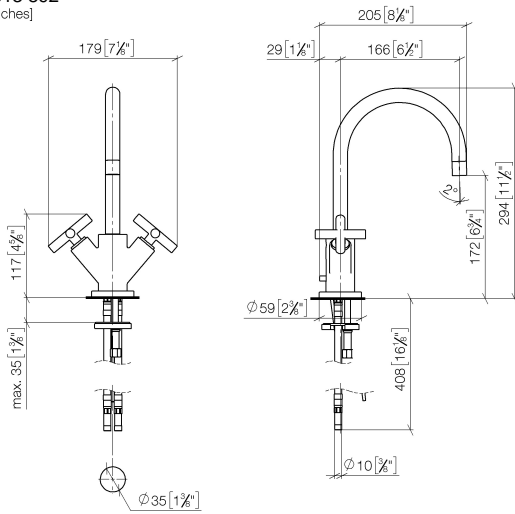


Diagramme de débit



Certificats

LGA_18920.

GDV_0400194.

**TARA Mélangeur de lavabo monotrou avec garniture d'écoulement -
Champagne (Or 22cts)**

TARA

22 513 892

Les pièces pour les
autres finitions
peuvent être
trouvées ici : [Chrome](#)

