

META Mitigeur monocommande de lavabo avec tube vertical sans garniture d'écoulement - Dark Chrome

META

22 584 660



- saillie 196 mm
- bec déverseur fixe
- jet circulaire enrichi en air
- hauteur totale 1033 - 1103 mm
- hauteur jusqu'au mousseur 951 – 1021 mm
- rosace Ø 135 mm
- débit maxi. 5,7 l/min
- sans plomb
- Ce produit contribue au respect des exigences des systèmes d'évaluation des bâtiments écologiques, par exemple LEED®, BREEAM®, DGNB

	Dark Chrome	22 584 660-19
	Chrome	22 584 660-00
	Platine brossé	22 584 660-06
	Or clair	22 584 660-26
	Or clair brossé	22 584 660-27
	Noir mat	22 584 660-33
	Bronze brossé	22 584 660-42
	Champagne brossé (Or 22cts)	22 584 660-46
	Champagne (Or 22cts)	22 584 660-47
	Chrome brossé	22 584 660-93
	Dark Platinum brossé	22 584 660-99

Accessoires requis



- Fixation au sol à encastrer - 35 945 970 90**
- profondeur de montage max. 150 mm
 - profondeur de montage mini. 80 mm

22 584 660
mm [inches]

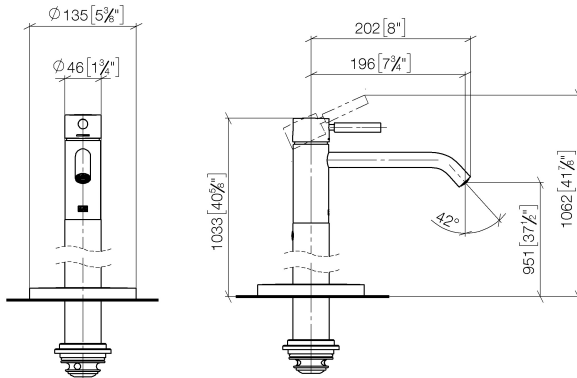


Diagramme de débit

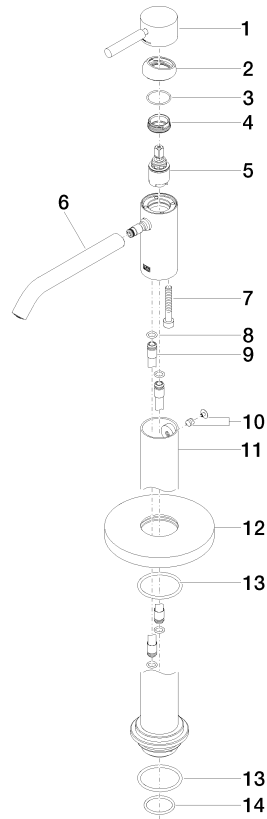


Certificats

LGA_38422.

WRAS_240102015.

22 584 660



Liste des pièces de rechange

N°	Article Numéro	Désignation	Fréquence de montage	Délai de livraison
1	90 20 66 002 00-19	poignée	1	20
2	09 28 30 041-19	hotte	1	20
3	09 14 10 091 90	joint	1	2
4	09 24 04 266 90	écrou	1	2
5	90 15 05 044 00 90	cartouche	1	2
6	90 11 06 216 00-19	bec déverseur	1	20
7	09 30 30 111 90	vis	1	2
8	09 14 10 139 90	joint	2	2
9	04 28 22 022 10 90	raccord	2	2
10	04 31 11 002 00 90	tige	1	2
11	90 28 22 574 00-19	tuyau	1	20
12	09 27 88 005-19	rosace	1	60
13	09 14 10 084 90	joint	2	2
14	09 14 10 018 90	joint	1	2