

META Mitigeur monocommande de lavabo avec tube vertical sans garniture d'écoulement - Platine brossé

META

22 584 661



- saillie 202 mm
- jet circulaire enrichi en air
- hauteur totale 1197 - 1267 mm
- hauteur au point de sortie de l'eau 1098 mm
- rosace Ø 135 mm
- débit maxi. 5,7 l/min
- sans plomb
- Ce produit contribue au respect des exigences des systèmes d'évaluation des bâtiments écologiques, par exemple LEED®, BREEAM®, DGNB
- bec orientable

| | | |
|---|-----------------------------|---------------|
|  | Platine brossé | 22 584 661-06 |
|  | Chrome | 22 584 661-00 |
|  | Dark Chrome | 22 584 661-19 |
|  | Or clair | 22 584 661-26 |
|  | Or clair brossé | 22 584 661-27 |
|  | Noir mat | 22 584 661-33 |
|  | Bronze brossé | 22 584 661-42 |
|  | Champagne brossé (Or 22cts) | 22 584 661-46 |
|  | Champagne (Or 22cts) | 22 584 661-47 |
|  | Chrome brossé | 22 584 661-93 |
|  | Dark Platinum brossé | 22 584 661-99 |

Accessoires requis



- Fixation au sol à encastrer -** 35 945 970 90
- profondeur de montage max. 150 mm
 - profondeur de montage mini. 80 mm

Accessoires requis



- Fixation au sol à encastrer -** 35 945 970 90
- profondeur de montage max. 150 mm
 - profondeur de montage mini. 80 mm

22 584 661
mm [inches]

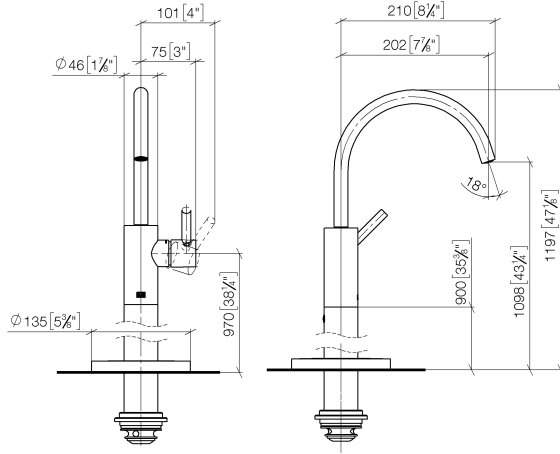
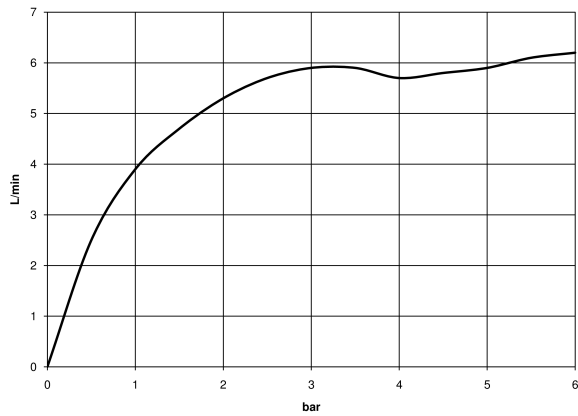


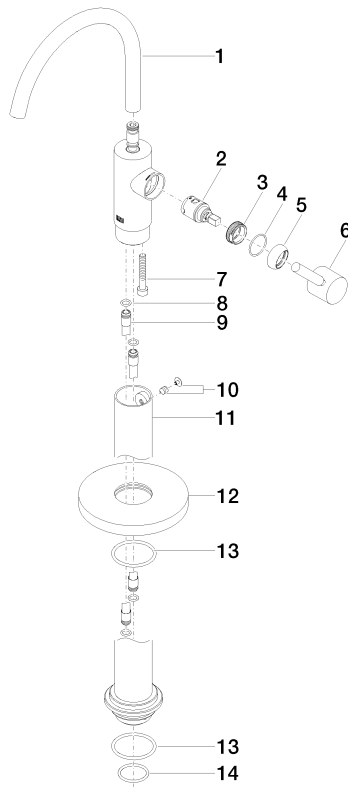
Diagramme de débit



Certificats

LGA_38423.

22 584 661



Liste des pièces de rechange

| N° | Article Numéro | Désignation | Fréquence de montage | Délai de livraison |
|----|--------------------|---------------|----------------------|--------------------|
| 1 | 90 28 22 313 00-06 | bec déverseur | 1 | 10 |
| 2 | 90 15 05 042 00 90 | cartouche | 1 | 2 |
| 3 | 09 24 04 266 90 | écrou | 1 | 2 |
| 4 | 09 14 10 091 90 | joint | 1 | 2 |
| 5 | 09 28 30 021-06 | hotte | 1 | 10 |
| 6 | 90 20 66 003 00-06 | poignée | 1 | 10 |
| 7 | 09 30 30 111 90 | vis | 1 | 2 |
| 8 | 09 14 10 139 90 | joint | 2 | 2 |
| 9 | 04 28 22 022 10 90 | raccord | 2 | 2 |
| 10 | 04 31 11 002 00 90 | tige | 1 | 2 |
| 11 | 90 28 22 574 00-06 | tuyau | 1 | 10 |
| 12 | 09 27 88 005-06 | rosace | 1 | 60 |
| 13 | 09 14 10 084 90 | joint | 2 | 2 |
| 14 | 09 14 10 018 90 | joint | 1 | 2 |