

**META Mitigeur monocommande de lavabo avec tube vertical sans garniture d'écoulement - Noir mat**

META

22 584 661



- saillie 202 mm
- jet circulaire enrichi en air
- hauteur totale 1197 - 1267 mm
- hauteur au point de sortie de l'eau 1098 mm
- rosace Ø 135 mm
- débit maxi. 5,7 l/min
- sans plomb
- Ce produit contribue au respect des exigences des systèmes d'évaluation des bâtiments écologiques, par exemple LEED®, BREEAM®, DGNB
- bec orientable

	Noir mat	22 584 661-33
	Chrome	22 584 661-00
	Platine brossé	22 584 661-06
	Dark Chrome	22 584 661-19
	Or clair	22 584 661-26
	Or clair brossé	22 584 661-27
	Bronze brossé	22 584 661-42
	Champagne brossé (Or 22cts)	22 584 661-46
	Champagne (Or 22cts)	22 584 661-47
	Chrome brossé	22 584 661-93
	Dark Platinum brossé	22 584 661-99

**Accessoires requis**



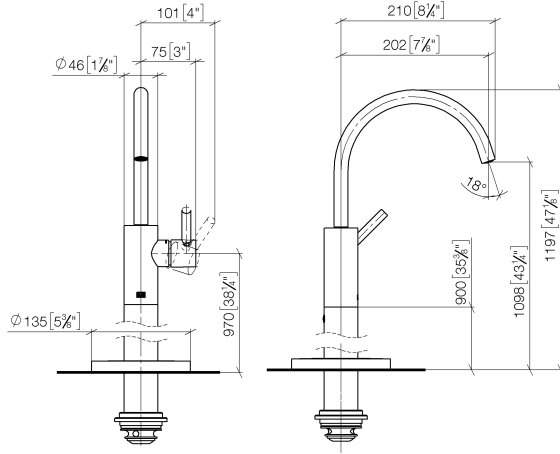
- Fixation au sol à encastrer - 35 945 970 90**
- profondeur de montage max. 150 mm
  - profondeur de montage mini. 80 mm

**Accessoires requis**

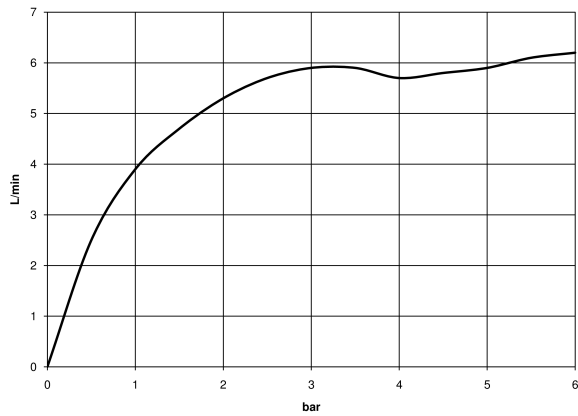


- Fixation au sol à encastrer - 35 945 970 90**
- profondeur de montage max. 150 mm
  - profondeur de montage mini. 80 mm

22 584 661  
mm [inches]



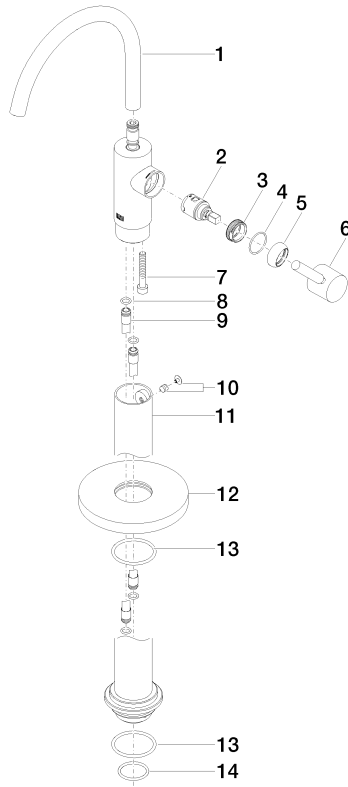
**Diagramme de débit**



**Certificats**

LGA\_38423.

22 584 661



### Liste des pièces de rechange

N°	Article Numéro	Désignation	Fréquence de montage	Délai de livraison
1	90 28 22 313 00-33	bec déverseur	1	30
2	90 15 05 042 00 90	cartouche	1	2
3	09 24 04 266 90	écrou	1	2
4	09 14 10 091 90	joint	1	2
5	09 28 30 021-33	hotte	1	30
6	90 20 66 003 00-33	poignée	1	30
7	09 30 30 111 90	vis	1	2
8	09 14 10 139 90	joint	2	2
9	04 28 22 022 10 90	raccord	2	2
10	04 31 11 002 00 90	tige	1	2
11	90 28 22 574 00-33	tuyau	1	30
12	09 27 88 005-33	rosace	1	60
13	09 14 10 084 90	joint	2	2
14	09 14 10 018 90	joint	1	2