




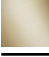



IMO Mélangeur de lavabo monotrou avec tube vertical sans garniture d'écoulement - Dark Chrome

IMO

22 585 671



- saillie 195 mm
- bec déverseur fixe
- jet rectangulaire enrichi en air
- hauteur totale 1038 - 1103 mm
- hauteur jusqu'au mousseur 970 – 1040 mm
- rosace Ø 135 mm
- débit maxi. 4,6 l/min
- sans plomb
- Ce produit contribue au respect des exigences des systèmes d'évaluation des bâtiments écologiques, par exemple LEED®, BREEAM®, DGNB

	Dark Chrome	22 585 671-19
	Chrome	22 585 671-00
	Platine brossé	22 585 671-06
	Or clair brossé	22 585 671-27
	Noir mat	22 585 671-33
	Chrome brossé	22 585 671-93
	Dark Platinum brossé	22 585 671-99

Accessoires requis



Fixation au sol à encastrer - 35 945 970 90
 ●profondeur de montage mini. 80 mm
 ●profondeur de montage max. 150 mm

Accessoires requis



Fixation au sol à encastrer - 35 945 970 90
 ●profondeur de montage mini. 80 mm
 ●profondeur de montage max. 150 mm

**IMO Mélangeur de lavabo monotrou avec tube vertical sans garniture
d'écoulement - Dark Chrome**

IMO

22 585 671
mm [inches]

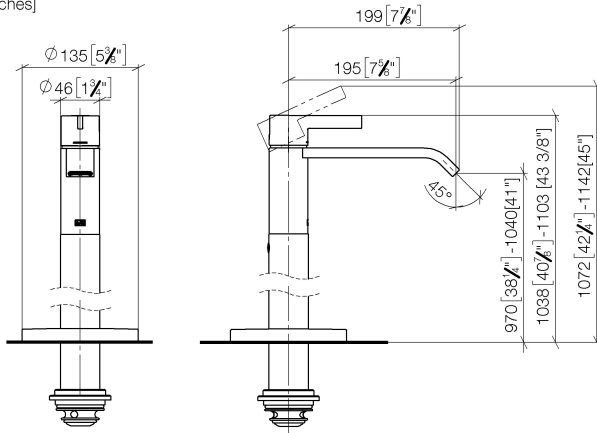


Diagramme de débit



Codes & Standards

DIN 4109

ISO 3822

Ü-Zeichen



IMO Mélangeur de lavabo monotrou avec tube vertical sans garniture
d'écoulement - Dark Chrome

IMO

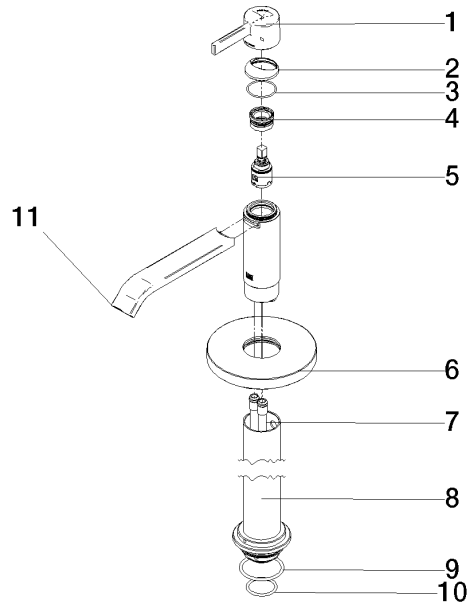
22 585 671

Certificats

LGA_38

22 585 671

Version du produit de 4/1/2024





IMO Mélangeur de lavabo monotrou avec tube vertical sans garniture
d'écoulement - Dark Chrome

IMO

22 585 671

Liste des pièces de rechange

Version du produit de 4/1/2024

N°	Article Numéro	Désignation	Fréquence de montage	Délai de livraison
	90 20 67 019 00-19	poignée	12	20