




TARA Mélangeur de lavabo monotrou avec tube vertical sans garniture d'écoulement - Laiton brossé (Or 23cts)

TARA

22 585 892



- saillie 201 mm
- bec pivotant 360°
- jet circulaire enrichi en air
- hauteur totale 1095 - 1166 mm
- hauteur jusqu'au mousseur 1025 – 1095 mm
- rosace Ø 135 mm
- débit maxi. 5,7 l/min
- sans plomb
- Ce produit contribue au respect des exigences des systèmes d'évaluation des bâtiments écologiques, par exemple LEED®, BREEAM®, DGNB

	Laiton brossé (Or 23cts)	22 585 892-28
	Chrome	22 585 892-00
	Platine brossé	22 585 892-06
	Platine	22 585 892-08
	Dark Chrome	22 585 892-19
	Noir mat	22 585 892-33
	Champagne brossé (Or 22cts)	22 585 892-46
	Champagne (Or 22cts)	22 585 892-47
	Chrome brossé	22 585 892-93
	Dark Platinum brossé	22 585 892-99

Accessoires requis



- Fixation au sol à encastrer - 35 945 970 90**
- profondeur de montage max. 150 mm
 - profondeur de montage mini. 80 mm

**TARA Mélangeur de lavabo monotrou avec tube vertical sans garniture
d'écoulement - Laiton brossé (Or 23cts)**

TARA

22 585 892

mm [inches]

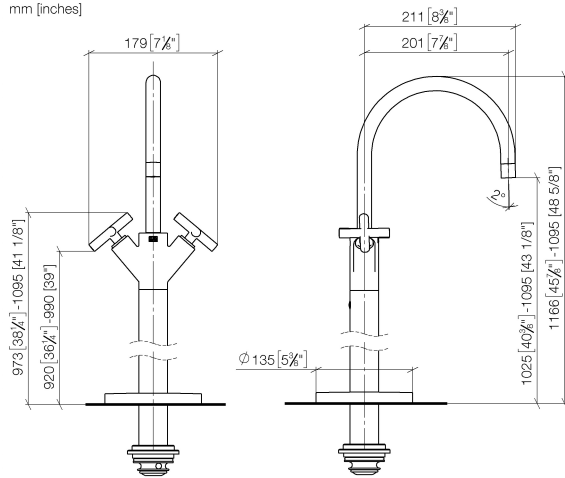


Diagramme de débit

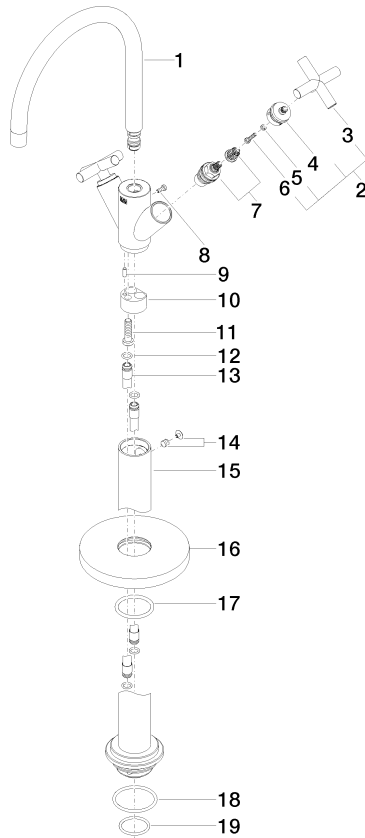


Certificats

LGA_38416.

WRAS_2304008.

22 585 892



Liste des pièces de rechange

N°	Article Numéro	Désignation	Fréquence de montage	Délai de livraison
1	90 28 22 214 02-28	bec déverseur	1	20
2	90 20 89 010 10-28	poignée	2	20
3	09 20 89 010-28	poignée	2	60
4	90 12 12 219 00-28	prise	2	20
5	90 30 11 029 00 90	rondelle	2	2
6	90 30 30 075 00 90	vis	2	2
7	90 90 03 151 00 90	tête céramique	2	2
8	09 30 30 054 90	vis	1	2
9	09 31 11 040 90	tige	1	2
10	09 24 03 193 90	adaptateur	1	2
11	09 30 30 047 90	vis	1	2
12	09 14 10 139 90	joint	4	2
13	04 28 22 022 10 90	raccord	2	2
14	04 31 11 002 00 90	tige	1	2
15	04 28 22 028 00-28	tuyau	1	60
16	09 27 88 011-28	rosace	1	20
17	90 14 10 043 00 90	joint	1	2
18	09 14 10 084 90	joint	1	2
19	09 14 10 018 90	joint	1	2