

22 815 892



- saillie 235 mm
- bec pivotant 360°
- jet enrichi en air
- hauteur de robinetterie 378 mm
- hauteur jusqu'au mousseur 220 mm
- diamètre de percement 35 mm
- débit d'eau maxi. 7 l/min avec une pression d'écoulement de 3 bars
- sans plomb
- Ce produit contribue au respect des exigences des systèmes d'évaluation des bâtiments écologiques, par exemple LEED®, BREEAM®, DGNB

| | | |
|---|-----------------------------|---------------|
|  | Laiton (Or 23cts) | 22 815 892-09 |
|  | Chrome | 22 815 892-00 |
|  | Platine brossé | 22 815 892-06 |
|  | Platine | 22 815 892-08 |
|  | Dark Chrome | 22 815 892-19 |
|  | Laiton brossé (Or 23cts) | 22 815 892-28 |
|  | Noir mat | 22 815 892-33 |
|  | Champagne brossé (Or 22cts) | 22 815 892-46 |
|  | Champagne (Or 22cts) | 22 815 892-47 |
|  | Chrome brossé | 22 815 892-93 |
|  | Dark Platinum brossé | 22 815 892-99 |

Accessoires recommandés



Commande de vidage individuelle manuelle 10 710 970-09
Commande manuelle - Laiton (Or 23cts)

Accessoires recommandés



Distributeur avec rosace - Laiton (Or 23cts) 82 444 970-09

22 815 892

mm [inches]

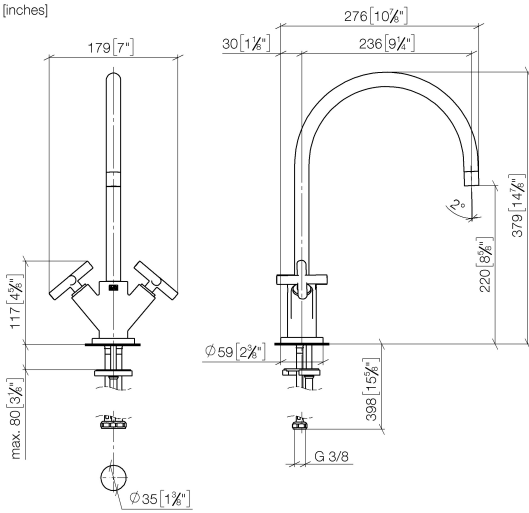


Diagramme de débit

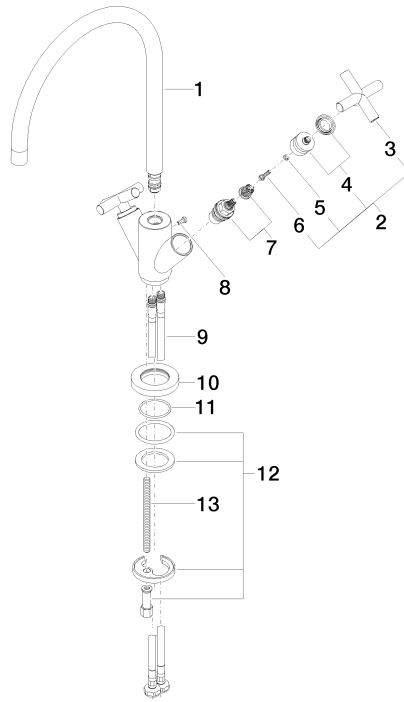


Certificats

GDV_0400194.

22 815 892

Les pièces pour les
autres finitions
peuvent être
trouvées ici : Chrome



Liste des pièces de rechange

| N° | Article Numéro | Désignation | Fréquence de montage | Délai de livraison |
|--|--------------------|-----------------|----------------------|--------------------|
| 1 | 90 28 22 226 01-09 | bec déverseur | 1 | 40 |
| 2 | 90 20 89 010 10-09 | poignée | 2 | - |
| La pièce de rechange ne peut plus être commandée, veuillez commander l'article de remplacement | | | | |
| 3 | 09 20 89 010-09 | poignée | 2 | 40 |
| 4 | 90 12 12 007 00-09 | prise | 2 | 40 |
| 5 | 90 30 11 029 00 90 | rondelle | 2 | 2 |
| 6 | 90 30 30 075 00 90 | vis | 2 | 2 |
| 7 | 90 90 03 151 00 90 | tête céramique | 2 | 2 |
| 8 | 09 30 30 054 90 | vis | 1 | 2 |
| 9 | 04 30 04 104 00 90 | flexible | 2 | 2 |
| 10 | 09 28 10 132-09 | anneau | 1 | 40 |
| 11 | 09 14 10 134 90 | joint | 1 | 2 |
| 12 | 04 30 11 038 00 90 | set de fixation | 1 | 2 |
| 13 | 09 31 11 012 90 | tige | 1 | 2 |