

**TARA Mélangeur bain/douche pour montage mural et garniture de douche -
Laiton brossé (Or 23cts)**

TARA

25 133 882



- bec déverseur : jet circulaire enrichi en air
- débit d'eau maxi. 22 l/min avec une pression d'écoulement de 3 bars
- Douchette à main : COMPACT RAIN, débit max. 6,8 l/min (à 3 bar)
- garniture de douche avec système anticalcaire pour douche ou baignoire
- saillie 240 mm
- inverseur rotatif bain/douche
- rosaces coulissantes Ø 65 mm
- rosace pour support de douche Ø 50 mm
- raccord 1/2"
- calibre de percement 150 mm ± 15 mm
- flexible de douche métallique 1250 mm avec protection anti-torsion intégrée

Avec sécurité anti-retour.

Combinaison possible avec des raccords colonnette sur demande (x-TRA SERVICE).

	Laiton brossé (Or 23cts)	25 133 882-28
	Chrome	25 133 882-00
	Platine brossé	25 133 882-06
	Platine	25 133 882-08
	Dark Chrome	25 133 882-19
	Noir mat	25 133 882-33
	Champagne brossé (Or 22cts)	25 133 882-46
	Champagne (Or 22cts)	25 133 882-47
	Chrome brossé	25 133 882-93
	Dark Platinum brossé	25 133 882-99

25 133 882
mm [inches]

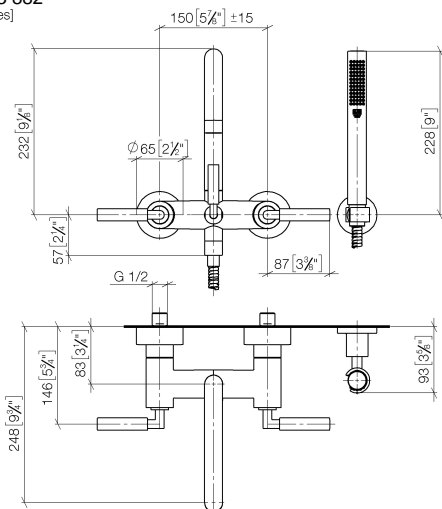
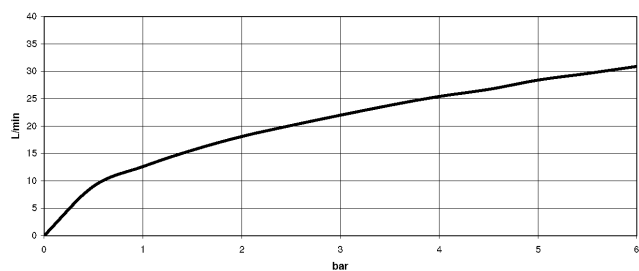


Diagramme de débit



Certificats

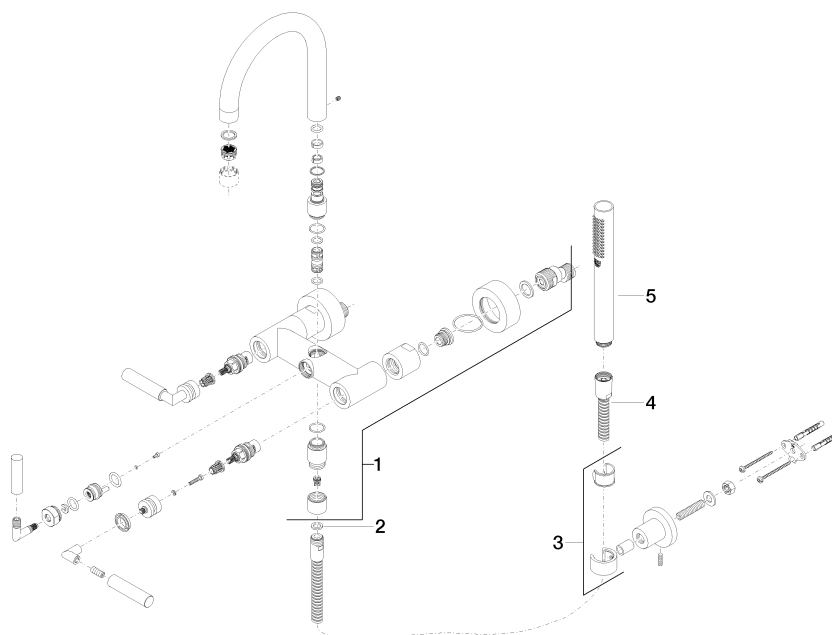
WRAS_2210004.

LGA_18933.

Belgaqua_21-026-
27_4.

25 133 882

Les pièces pour les
autres finitions
peuvent être
trouvées ici : Chrome



Liste des pièces de rechange

N°	Article Numéro	Désignation	Fréquence de montage	Délai de livraison
1	25 100 882-28	garniture de douche	1	-
La pièce de rechange ne peut plus être commandée, veuillez commander l'article de remplacement				
2	90 14 20 026 00 90	joint	1	2
3	28 050 892-28	TARA Support de douche - Laiton brossé (Or 23cts)	1	20
4	90 30 02 072 00-28	Flexible métallique de douche 1/2" x 3/8" x 1250 mm - Laiton brossé (Or 23cts)	1	20
5	28 019 979-28	Douchette à main - Laiton brossé (Or 23cts)	1	20