

**TARA Mélangeur bain/douche pour montage mural et garniture de douche -
Champagne (Or 22cts)**

TARA

25 133 882



- bec déverseur : jet circulaire enrichi en air
- débit d'eau maxi. 22 l/min avec une pression d'écoulement de 3 bars
- Douchette à main : COMPACT RAIN, débit max. 6,8 l/min (à 3 bar)
- garniture de douche avec système anticalcaire pour douche ou baignoire
- saillie 240 mm
- inverseur rotatif bain/douche
- rosaces coulissantes Ø 65 mm
- rosace pour support de douche Ø 50 mm
- raccord 1/2"
- calibre de percement 150 mm ± 15 mm
- flexible de douche métallique 1250 mm avec protection anti-torsion intégrée

Avec sécurité anti-retour.

Combinaison possible avec des raccords colonnette sur demande (x-TRA SERVICE).

| | | |
|---|-----------------------------|---------------|
|  | Champagne (Or 22cts) | 25 133 882-47 |
|  | Chrome | 25 133 882-00 |
|  | Platine brossé | 25 133 882-06 |
|  | Platine | 25 133 882-08 |
|  | Dark Chrome | 25 133 882-19 |
|  | Laiton brossé (Or 23cts) | 25 133 882-28 |
|  | Noir mat | 25 133 882-33 |
|  | Champagne brossé (Or 22cts) | 25 133 882-46 |
|  | Chrome brossé | 25 133 882-93 |
|  | Dark Platinum brossé | 25 133 882-99 |

25 133 882
mm [inches]

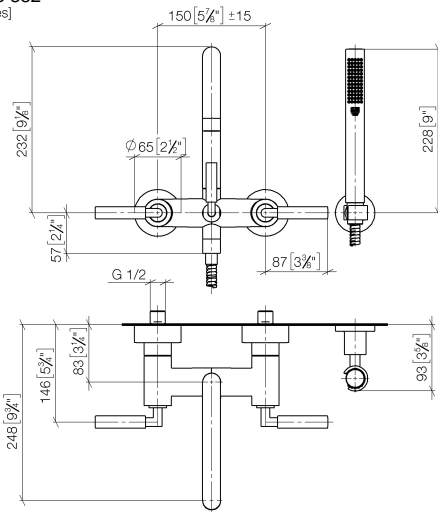
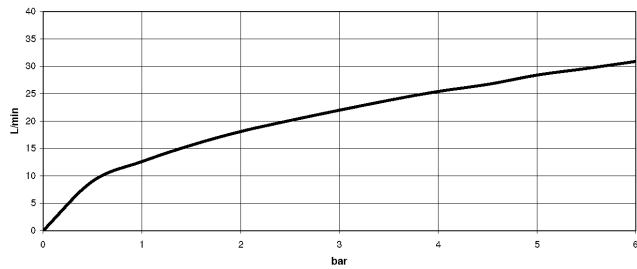


Diagramme de débit



Certificats

WRAS_2210004.

TARA Mélangeur bain/douche pour montage mural et garniture de douche -
Champagne (Or 22cts)

TARA

25 133 882

Les pièces pour les
autres finitions
peuvent être
trouvées ici : Chrome

