

VAIA Mitigeur monocommande bain/douche avec tube vertical positionnement libre et garniture de douche - Dark Platinum brossé

VAIA

25 863 809



- bec déverseur : jet circulaire enrichi en air
 - débit d'eau maxi. 24,6 l/min avec une pression d'écoulement de 3 bars
 - Douchette à main : COMPACT RAIN, débit max. 6,8 l/min (à 3 bar)
 - douchette à main micro avec système anti-calcaire
 - saillie 281 mm
 - bec pivotant 360°
 - inverseur automatique bain/douche
 - hauteur totale 1057 - 1127 mm
 - support de douchette
 - hauteur de tube vertical 565 - 635 mm
 - hauteur jusqu'au mousseur 925 – 995 mm
 - rosaces coulissantes Ø 135 mm
 - flexible de douche métallique 1250 mm avec protection anti-torsion intégrée
- Avec sécurité anti-retour.**

Avec sécurité anti-retour.

	Dark Platinum brossé	25 863 809-99
	Chrome	25 863 809-00
	Platine brossé	25 863 809-06
	Platine	25 863 809-08
	Dark Chrome	25 863 809-19
	Laiton brossé (Or 23cts)	25 863 809-28
	Bronze brossé	25 863 809-42
	Champagne brossé (Or 22cts)	25 863 809-46
	Champagne (Or 22cts)	25 863 809-47

Accessoires requis



- Fixation au sol à encastrer -** 35 945 970 90
- profondeur de montage max. 150 mm
 - profondeur de montage mini. 80 mm

VAIA Mitigeur monocommande bain/douche avec tube vertical positionnement libre et garniture de douche - Dark Platinum brossé

VAIA

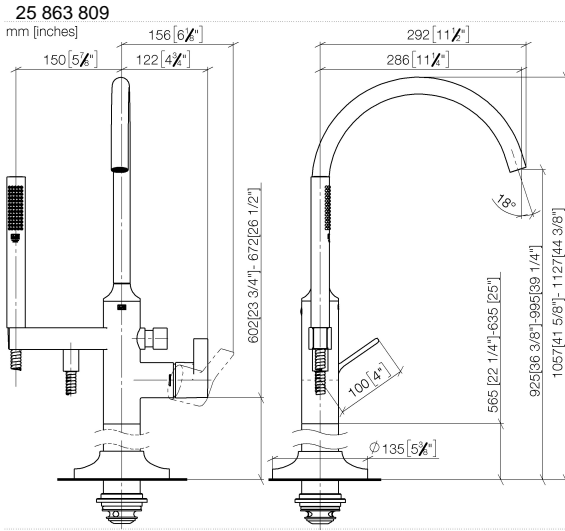
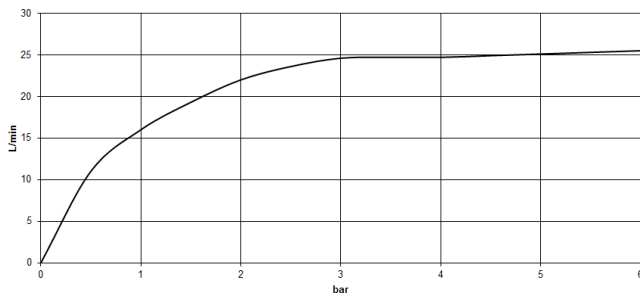


Diagramme de débit



Codes & Standards

ASME A112.18.1

cUPC

DIN 4109

EN 1717

ISO 3822

Scottish Water
Byelaws

UK Water Supply
Regulations

Ü-Zeichen



VAIA Mitigeur monocommande bain/douche avec tube vertical positionnement libre et garniture de douche - Dark Platinum brossé

VAIA

25 863 809

Certificats

IAPMO_4976

Belgaqua_19_77

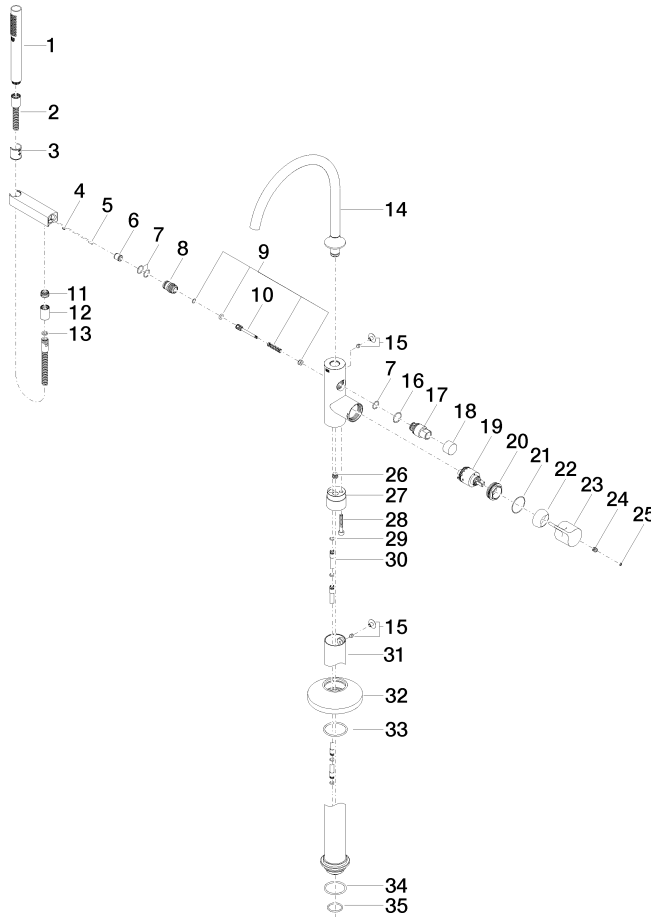
LGA_29

Belgaqua_24-003-2 WRAS_2001

VAIA Mitigeur monocommande bain/douche avec tube vertical positionnement libre et garniture de douche - Dark Platinum brossé

VAIA

25 863 809





VAIA Mitigeur monocommande bain/douche avec tube vertical positionnement libre et garniture de douche - Dark Platinum brossé

VAIA

25 863 809

Liste des pièces de rechange

N°	Article Numéro	Désignation	Fréquence de montage	Délai de livraison
	90 12 11 140 30-99	douche	40	30