

TARA Mélangeur bain à 2 trous positionnement libre avec douchette à main - Dark Chrome

TARA

25 943 892



- saillie 220 mm
 - bec pivotant 180°
 - Douchette à main : COMPACT RAIN, débit max. 6,8 l/min (à 3 bar)
 - bec déverseur : jet circulaire enrichi en air
 - douchette à main avec système anti-calcaire
 - inverseur rotatif bain/douche
 - hauteur totale 920 mm
 - hauteur des tubes verticaux 628 mm
 - hauteur jusqu'au mousseur 765 mm
 - rosaces coulissantes Ø 90 mm
 - entraxe 150 mm
 - flexible de douche métallique 1250 mm avec protection anti-torsion intégrée
 - support de douchette orientable sur tube droite
 - débit d'eau maxi. 22 l/min avec une pression d'écoulement de 3 bars
- Avec sécurité anti-retour.**

Avec sécurité anti-retour.

	Dark Chrome	25 943 892-19
	Chrome	25 943 892-00
	Platine brossé	25 943 892-06
	Platine	25 943 892-08
	Laiton brossé (Or 23cts)	25 943 892-28
	Noir mat	25 943 892-33
	Bronze brossé	25 943 892-42
	Champagne brossé (Or 22cts)	25 943 892-46
	Champagne (Or 22cts)	25 943 892-47
	Chrome brossé	25 943 892-93
	Dark Platinum brossé	25 943 892-99

Accessoires requis



- Fixation au sol à encastrer -** 35 944 970 90
- profondeur de montage max. 160 mm
 - profondeur de montage mini. 80 mm

TARA Mélangeur bain à 2 trous positionnement libre avec douchette à main - Dark Chrome

TARA

25 943 892
mm [inches]

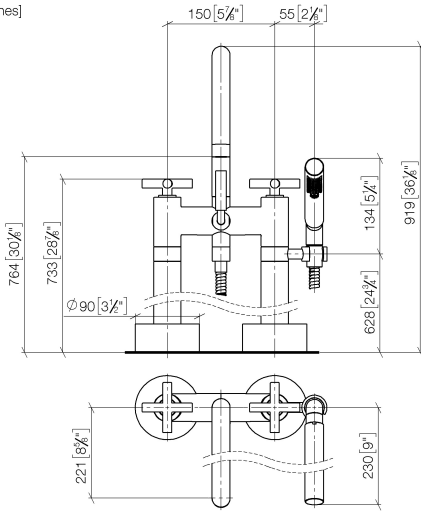
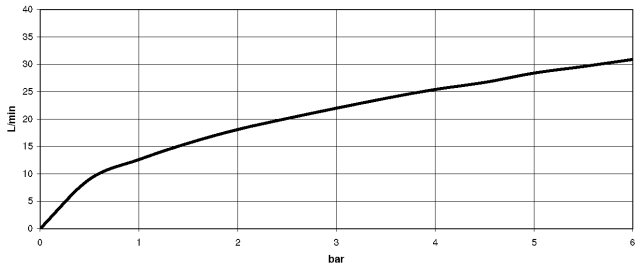


Diagramme de débit



Codes & Standards

Scottish Water
Byelaws

UK Water Supply
Regulations



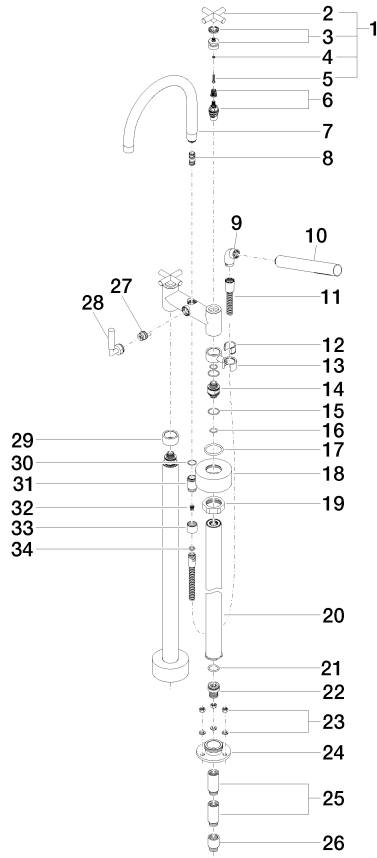
TARA Mélangeur bain à 2 trous positionnement libre avec douchette à main -
Dark Chrome

TARA

25 943 892

Certificats

WRAS_2212





TARA Mélangeur bain à 2 trous positionnement libre avec douchette à main -
Dark Chrome

TARA

25 943 892

Liste des pièces de rechange