

**TARA Mélangeur bain à 2 trous positionnement libre avec douchette à main -
Chrome brossé**

TARA

25 943 892



- saillie 220 mm
- bec pivotant 180°
- Douchette à main : COMPACT RAIN, débit max. 6,8 l/min (à 3 bar)
- bec déverseur : jet circulaire enrichi en air
- douchette à main avec système anti-calcaire
- inverseur rotatif bain/douche
- hauteur totale 920 mm
- hauteur des tubes verticaux 628 mm
- hauteur jusqu'au mousseur 765 mm
- rosaces coulissantes Ø 90 mm
- entraxe 150 mm
- flexible de douche métallique 1250 mm avec protection anti-torsion intégrée
- support de douchette orientable sur tube droite
- débit d'eau maxi. 22 l/min avec une pression d'écoulement de 3 bars

Avec sécurité anti-retour.

	Chrome brossé	25 943 892-93
	Chrome	25 943 892-00
	Platine brossé	25 943 892-06
	Platine	25 943 892-08
	Dark Chrome	25 943 892-19
	Laiton brossé (Or 23cts)	25 943 892-28
	Noir mat	25 943 892-33
	Bronze brossé	25 943 892-42
	Champagne brossé (Or 22cts)	25 943 892-46
	Champagne (Or 22cts)	25 943 892-47
	Dark Platinum brossé	25 943 892-99

**TARA Mélangeur bain à 2 trous positionnement libre avec douchette à main -
Chrome brossé**

TARA

25 943 892
mm [inches]

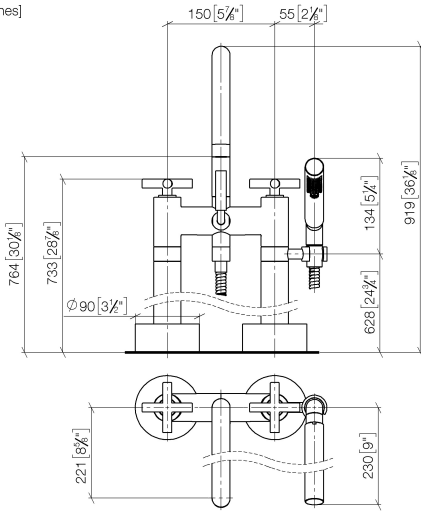


Diagramme de débit



Codes & Standards

ASME A112.18.1	cUPC	DIN 4109	EN 1717
ISO 3822	Scottish Water Byelaws	UK Water Supply Regulations	Ü-Zeichen



TARA Mélangeur bain à 2 trous positionnement libre avec douchette à main -
Chrome brossé

TARA

25 943 892

Certificats

IAPMO_4976

Belgaqua_21-033-2 LGA_18

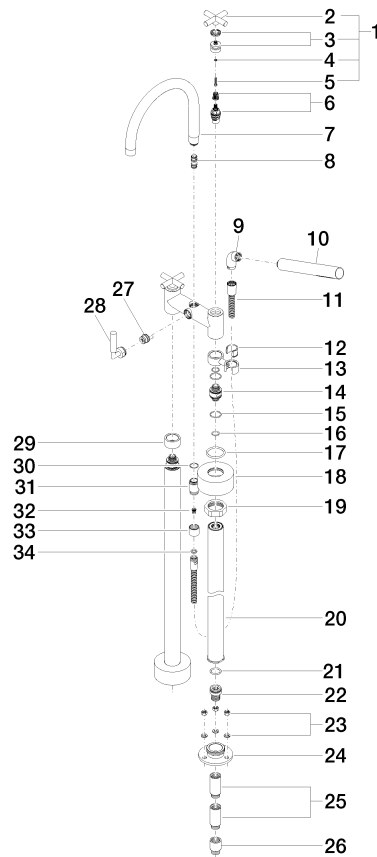
WRAS_2212

25 943 892

Version du produit jusqu'à 5/27/2021

Version du produit de 5/27/2021

Les pièces pour les
autres finitions
peuvent être
trouvées ici : Chrome





TARA Mélangeur bain à 2 trous positionnement libre avec douchette à main -
Chrome brossé

TARA

25 943 892

Liste des pièces de rechange

Version du produit jusqu'à 5/27/2021

Version du produit de 5/27/2021

N°	Article Numéro	Désignation	Fréquence de montage	Délai de livraison
	90 20 89 010 10-93	poignée	63	20