

26 413 360



- barre de douche avec curseur
- diamètre de tube 18 mm
- rosace Ø 60 mm
- entraxe 850 mm
- flexible de douche métallique 1750 mm avec protection anti-torsion intégrée
- raccord de flexible de douche 1/2"

Cet article ne comprend pas de douchette à main !

	Platine brossé	26 413 360-06
	Chrome	26 413 360-00
	Platine	26 413 360-08
	Laiton (Or 23cts)	26 413 360-09
	Laiton brossé (Or 23cts)	26 413 360-28
	Dark Platinum brossé	26 413 360-99

Accessoires recommandés


- Coude mural à encastrer -** 35 085 970 90
- profondeur de montage max. 163 mm
 - profondeur de montage mini. 90 mm

Accessoires recommandés


- MADISON Coude mural - Platine brossé** 28 450 410-06

Accessoires requis


- MADISON Douchette à main FlowReduce - Platine brossé** 28 002 978-06 0010
- pomme de douche Ø 95 mm
 - Douchette à main voir page {PAGE}
 - 3 jets réglables : COMPACT RAIN, COMPACT SOFT FLOW, COMPACT AQUAPRESSURE FLOW, débit max. l/min (à 3 bar)

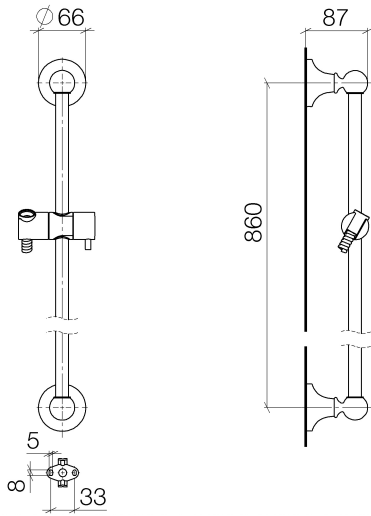
Accessoires requis


- MADISON Douchette à main - Platine brossé** 28 002 978-06
- pomme de douche Ø 95 mm
 - Douchette à main voir page {PAGE}
 - 3 jets réglables : COMPACT RAIN, COMPACT SOFT FLOW, COMPACT AQUAPRESSURE FLOW, débit max. l/min (à 3 bar)

Accessoires requis


- MADISON Douchette à main en laiton avec poignée en porcelaine (blanche) FlowReduce - Platine brossé** 28 002 970-06 0010

26 413 360



Codes & Standards

ASME A112.18.1

cUPC

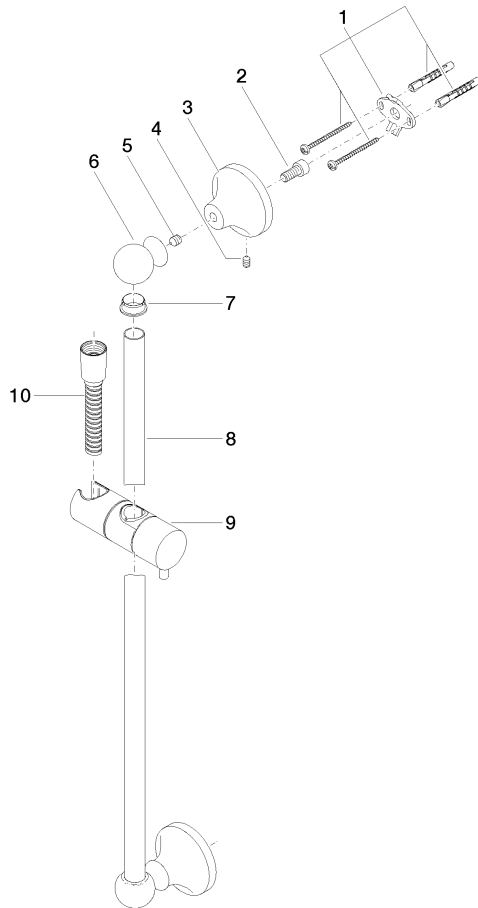
Scottish Water
Byelaws

UK Water Supply
Regulations

Certificats

IAPMO_4976

WRAS_2009





26 413 360

Liste des pièces de rechange

N°	Article Numéro	Désignation	Fréquence de montage	Délai de livraison
	90 17 20 708 00 90	set de fixation	17	2