

26 413 360



- barre de douche avec curseur
- diamètre de tube 18 mm
- rosace Ø 60 mm
- entraxe 850 mm
- flexible de douche métallique 1750 mm avec protection anti-torsion intégrée
- raccord de flexible de douche 1/2"

Cet article ne comprend pas de douchette à main !

	Laiton brossé (Or 23cts)	26 413 360-28
	Chrome	26 413 360-00
	Platine brossé	26 413 360-06
	Platine	26 413 360-08
	Laiton (Or 23cts)	26 413 360-09
	Dark Platinum brossé	26 413 360-99

Accessoires recommandés

	Coude mural à encastrer - ●profondeur de montage max. 163 mm ●profondeur de montage mini. 90 mm	35 085 970 90
--	--	---------------

Accessoires requis

	MADISON Douchette à main en laiton avec poignée en porcelaine (blanche) FlowReduce - Laiton brossé (Or 23cts)	28 002 970-28 0010
--	--	-----------------------

Accessoires requis

	MADISON Douchette à main FlowReduce - Laiton brossé (Or 23cts) ●pomme de douche Ø 95 mm ●Douchette à main voir page {PAGE} ●3 jets réglables : COMPACT RAIN, COMPACT SOFT FLOW, COMPACT AQUAPRESSURE FLOW, débit max. l/min (à 3 bar)	28 002 978-28 0010
--	---	-----------------------

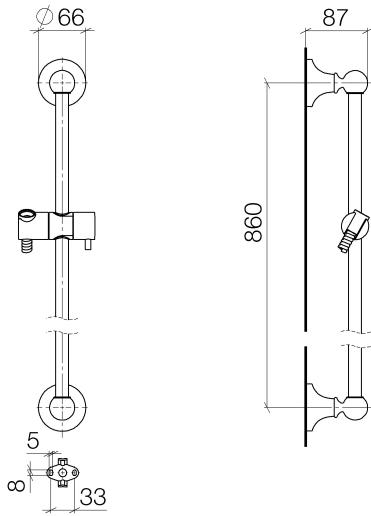
Accessoires recommandés

	MADISON Coude mural - Laiton brossé (Or 23cts)	28 450 410-28
--	---	---------------

Accessoires requis

	MADISON Douchette à main - Laiton brossé (Or 23cts) ●pomme de douche Ø 95 mm ●Douchette à main voir page {PAGE} ●3 jets réglables : COMPACT RAIN, COMPACT SOFT FLOW, COMPACT AQUAPRESSURE FLOW, débit max. l/min (à 3 bar)	28 002 978-28
--	--	---------------

26 413 360



Codes & Standards

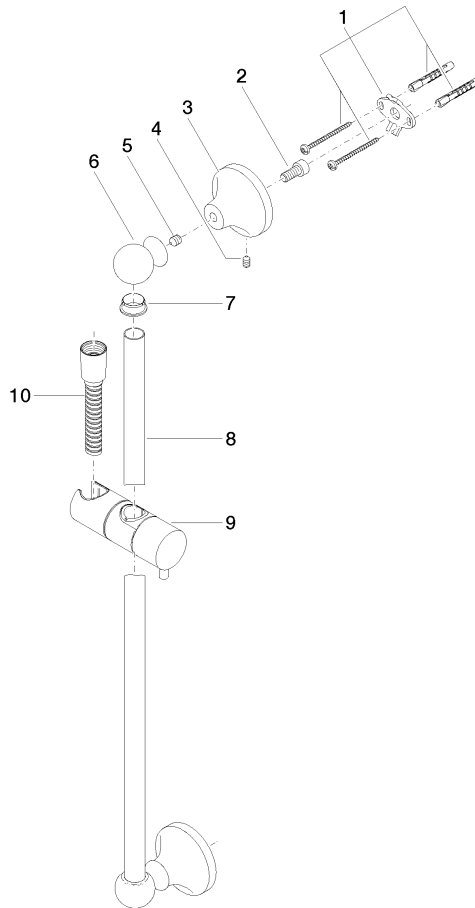
Scottish Water
Byelaws

UK Water Supply
Regulations

Certificats

WRAS_2009

26 413 360





MADISON Garniture de douche sans douchette - Laiton brossé (Or 23cts)

MADISON

26 413 360

Liste des pièces de rechange

N°	Article Numéro	Désignation	Fréquence de montage	Délai de livraison
	90 17 20 708 00 90	set de fixation	17	2