

26 413 360



- barre de douche avec curseur
- diamètre de tube 18 mm
- rosace Ø 60 mm
- entraxe 850 mm
- flexible de douche métallique 1750 mm avec protection anti-torsion intégrée
- raccord de flexible de douche 1/2"

Cet article ne comprend pas de douchette à main !

| | | |
|--|--------------------------|---------------|
| | Dark Platinum brossé | 26 413 360-99 |
| | Chrome | 26 413 360-00 |
| | Platine brossé | 26 413 360-06 |
| | Platine | 26 413 360-08 |
| | Laiton (Or 23cts) | 26 413 360-09 |
| | Laiton brossé (Or 23cts) | 26 413 360-28 |

Accessoires recommandés


- | | |
|-------------------------------------|---------------|
| Coude mural à encastrer - | 35 085 970 90 |
| ● profondeur de montage max. 163 mm | |
| ● profondeur de montage mini. 90 mm | |

Accessoires recommandés


- | | |
|---|---------------|
| MADISON Coude mural - Dark Platinum brossé | 28 450 410-99 |
|---|---------------|

Accessoires requis


- | | |
|--|--------------------|
| MADISON Douchette à main en laiton avec poignée en porcelaine (blanche) FlowReduce - Dark Platinum brossé | 28 002 970-99 0010 |
|--|--------------------|

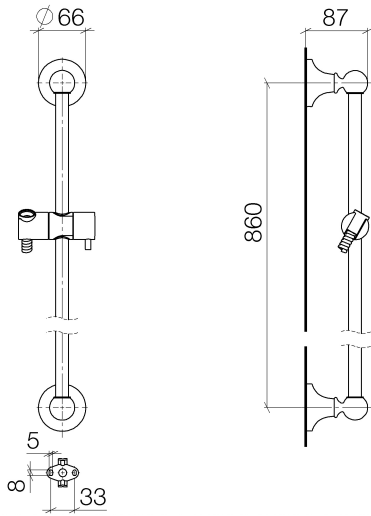
Accessoires requis


- | | |
|---|---------------|
| MADISON Douchette à main - Dark Platinum brossé | 28 002 978-99 |
| ● pomme de douche Ø 95 mm | |
| ● Douchette à main voir page {PAGE} | |
| ● 3 jets réglables : COMPACT RAIN, COMPACT SOFT FLOW, COMPACT AQUAPRESSURE FLOW, débit max. l/min (à 3 bar) | |

Accessoires requis


- | | |
|---|--------------------|
| MADISON Douchette à main FlowReduce - Dark Platinum brossé | 28 002 978-99 0010 |
| ● pomme de douche Ø 95 mm | |
| ● Douchette à main voir page {PAGE} | |
| ● 3 jets réglables : COMPACT RAIN, COMPACT SOFT FLOW, COMPACT AQUAPRESSURE FLOW, débit max. l/min (à 3 bar) | |

26 413 360



Codes & Standards

ASME A112.18.1

cUPC

Scottish Water
Byelaws

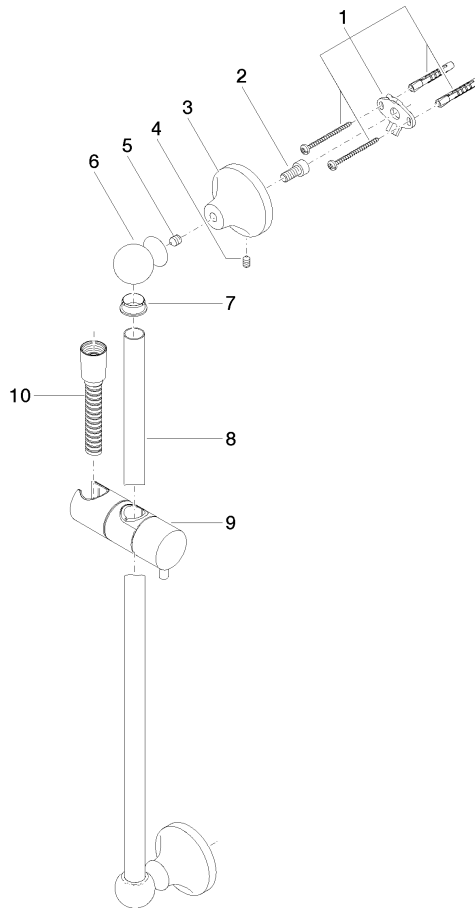
UK Water Supply
Regulations

Certificats

IAPMO_4976

WRAS_2009

26 413 360





MADISON Garniture de douche sans douchette - Dark Platinum brossé

MADISON

26 413 360

Liste des pièces de rechange

| N° | Article Numéro | Désignation | Fréquence de montage | Délai de livraison |
|----|--------------------|-----------------|----------------------|--------------------|
| | 90 17 20 708 00 90 | set de fixation | 17 | 2 |