

26 413 625



- barre de douche avec curseur
- diamètre de tube 18 mm
- rosace Ø 55 mm
- entraxe 800 mm
- flexible de douche métallique 1750 mm avec protection anti-torsion intégrée
- raccord de flexible de douche 3/8"

Cet article ne comprend pas de douchette à main !

Cet article ne comprend pas de douchette à main !

S'adapte aux gammes suivantes : TARA, META

	Or clair	26 413 625-26
	Chrome	26 413 625-00
	Platine brossé	26 413 625-06
	Platine	26 413 625-08
	Dark Chrome	26 413 625-19
	Or clair brossé	26 413 625-27
	Laiton brossé (Or 23cts)	26 413 625-28
	Noir mat	26 413 625-33
	Bronze brossé	26 413 625-42
	Champagne brossé (Or 22cts)	26 413 625-46
	Champagne (Or 22cts)	26 413 625-47
	Chrome brossé	26 413 625-93
	Dark Platinum brossé	26 413 625-99

Accessoires requis

	Coude mural à encastrer - ● profondeur de montage mini. 90 mm ● profondeur de montage max. 163 mm	35 085 970 90
--	--	---------------

Accessoires requis

	Coude mural - Or clair	28 450 625-26
--	-------------------------------	---------------

Accessoires requis

	ARTICLES GÉNÉRIQUES Douchette à main - Or clair	28 029 979-26 0010
--	---	-----------------------

Accessoires requis

	Coulisse - Or clair	12 580 970-26
--	----------------------------	---------------

Accessoires requis

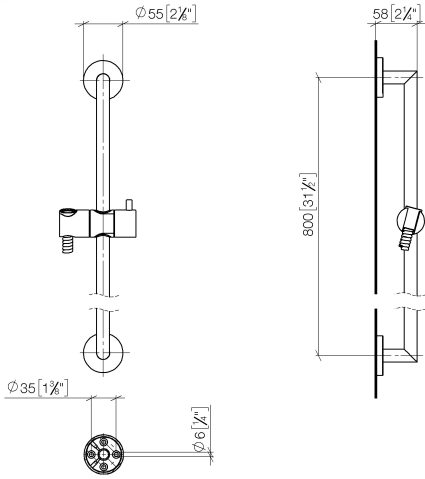
	Douchette à main FlowReduce - Or clair	28 018 979-26 0010
--	---	-----------------------

Accessoires requis

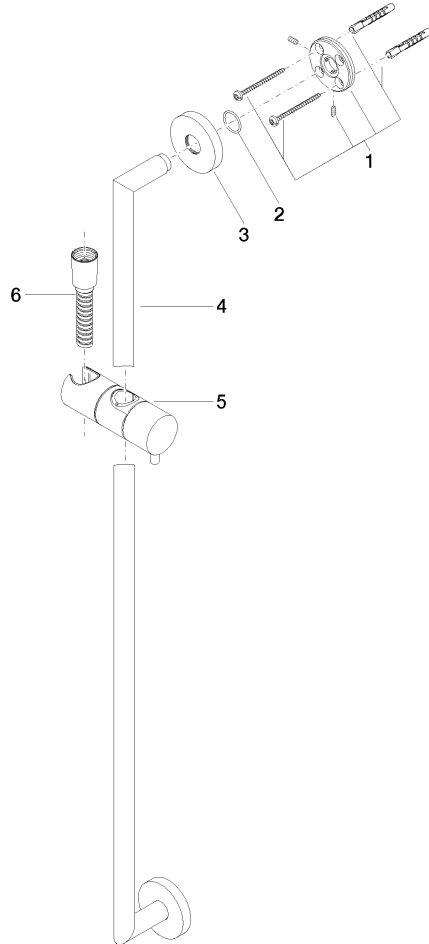
	ARTICLES GÉNÉRIQUES Douchette à main - Or clair	28 027 979-26 0010
--	---	-----------------------

26 413 625

mm [inches]



Version du produit de 10/1/2023





Garniture de douche sans douchette - Or clair

TARA

26 413 625

Liste des pièces de rechange

Version du produit de 10/1/2023

N°	Article Numéro	Désignation	Fréquence de montage	Délai de livraison
	05 17 62 500 00 90	set de fixation	9	2